



# [e]motion Booster Sets SIGMA QUADRUPLE PUMP

## [e]MOTION 4 x SIGMA 305 / ASP

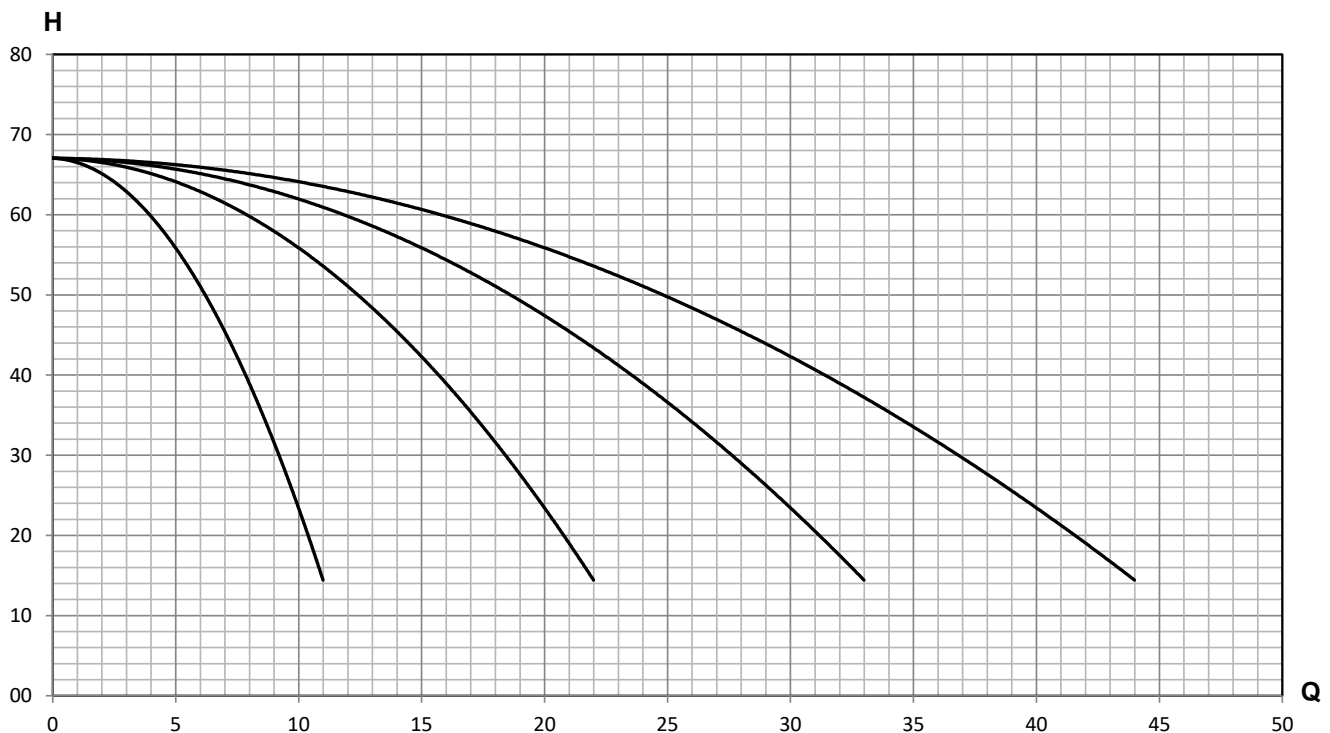
Los grupos de presión [e]MOTION 4 x SIGMA 305 son conjuntos diseñados para el suministro automático de agua a presión a distintos tipos de instalaciones como pueden ser: bloques de viviendas, apartamentos, urbanizaciones, riegos, edificios comerciales, hoteles, instalaciones deportivas, industrias, etc...

The pressure units [e]MOTION 4 x SIGMA 305 are units designed to automatically supply pressurised water to different kinds of installations, such as: housing blocks, apartments, housing estates, irrigation, commercial buildings, hotels, sport installations, industries, etc...

Les surpresseurs [e]MOTION 4 x SIGMA 305 sont des ensembles conçus pour une pression d'alimentation en eau automatique pour différents types d'installations telles que: immeubles, appartements, résidences, d'irrigation, les bâtiments commerciaux, hôtels, installations sportives, des industries, etc ...

### RENDIMIENTO HIDRAULICO HYDRAULIC PERFORMANCE PERFORMANCES HYDRAULIQUES

CAUDAL UNITARIO (m3/h) - UNIT FLOW (m3/h) - DEBIT UNITAIRE (m3/h)											
0	1,0	2,0	3,0	4,0	5,0	6,0	7,0	8,0	9,0	10,0	11,0
CAUDAL TOTAL (m3/h) - TOTAL FLOW (m3/h) - DEBIT TOTALE (m3/h)											
0	4,0	8,0	12,0	16,0	20,0	24,0	28,0	32,0	36,0	40,0	44,0
PRESIÓN (mca) - PRESSURE (wcm) - PRESSION (mce)											
67,0	66,5	65,1	62,9	59,8	55,9	51,1	45,5	39,0	31,6	23,5	14,4

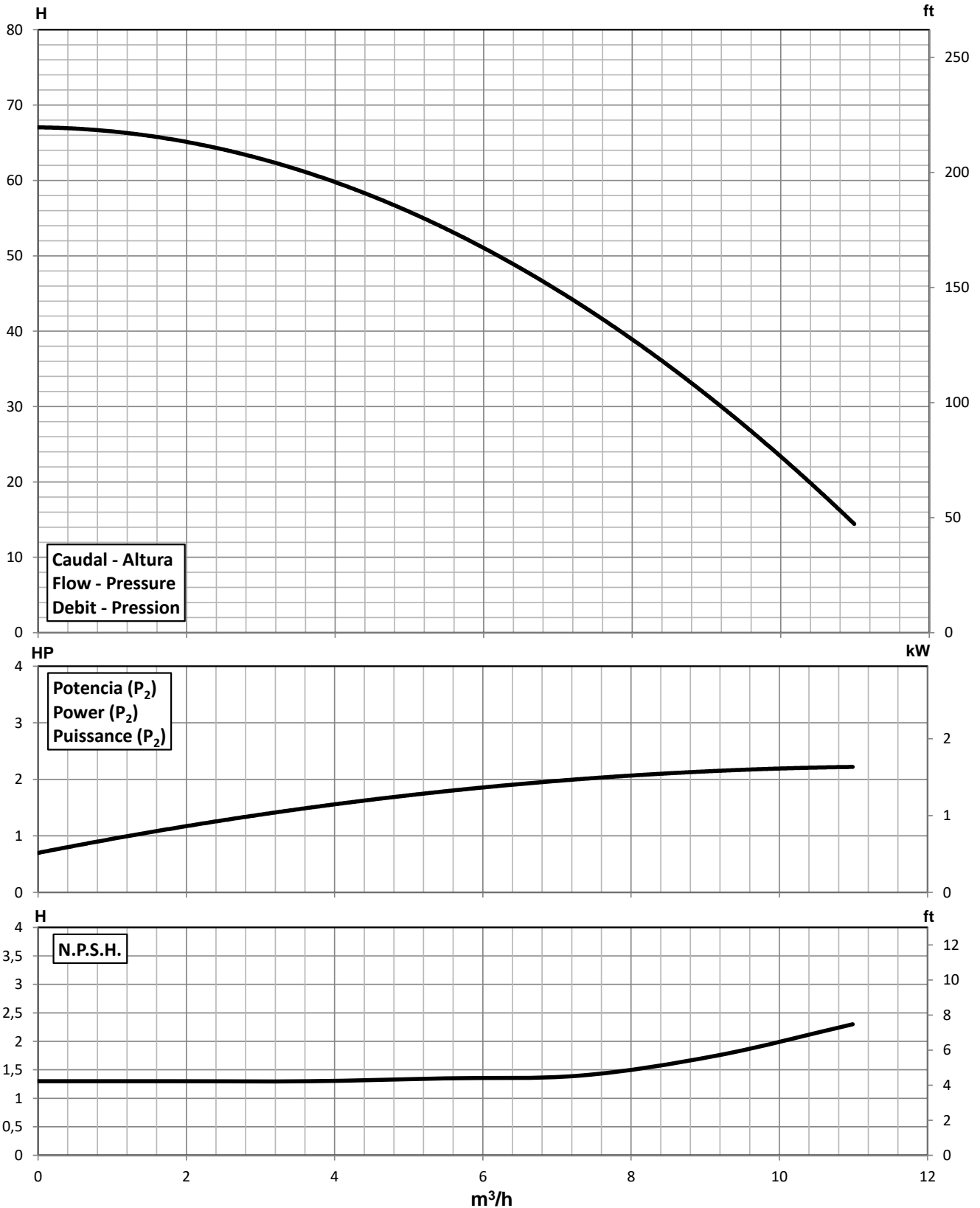


\* Curvas de acuerdo a la norma ISO 9906 Anexo A. Viscosidad cinemática = 1 mm<sup>2</sup>/s. Densidad = 1000 Kg/m<sup>3</sup>.

\* Curves according ISO 9906 Annex A regulation. Kinematic viscosity = 1 mm<sup>2</sup>/s. Density = 1000 Kg/m<sup>3</sup>.

\* Performances conformes aux norme ISO 9906 annexe A. Viscosité cinématique = 1 mm<sup>2</sup>/s. Densité = 1000 Kg/m<sup>3</sup>.

# SIGMA 305



\* Curvas de acuerdo a la norma ISO 9906 Anexo A. Viscosidad cinemática = 1 mm<sup>2</sup>/s. Densidad = 1000 Kg/m<sup>3</sup>.

\* Curves according ISO 9906 Annex A regulation. Kinematic viscosity = 1 mm<sup>2</sup>/s. Density = 1000 Kg/m<sup>3</sup>.

\* Performances conformes aux norme ISO 9906 annexe A. Viscosité cinématique = 1 mm<sup>2</sup>/s. Densité = 1000 Kg/m<sup>3</sup>.

**CARACTERISTICAS DE LA BOMBA**  
**PUMP CHARACTERISTICS**  
**CARACTERISTIQUES DE LA POMPE**

Modelo - Type - Type	SIGMA 305
Potencia Motor - Motor Power - Puissance Moteur	2 HP (IE3)
Velocidad Motor - Motor Speed - Vitesse Moteur	2850 r.p.m
Voltaje - Voltage - Tensión	400 V 3~ (50 Hz)
Intensidad Nominal - Nominal Current - Courant Nominale	4,7 A
Impulsión - Outlet - Refoulement	1 1/4"
Aspiración - Inlet - Aspiration	1 1/4"
Tipo Bomba - Pump Type - Type Pompe	Horizontal - Horizontal - Horizontale
Sentido Giro - Rotation Direction - Sens de Rotation	Horario - Clockwise - Horaire
Material Turbina - Impeller Material - Matériau Turbine	Inox 304 - SS 304 - Inox 304
Material Difusor - Diffuser Material - Matériau Diffuseur	Plástico - Plastic - Plastique
Material Cuerpo - Pump Body Material - Matériau Corps Pompe	Inox 304 - SS 304 - Inox 304
Material Eje - Shaft Material - Matériau Arbre	Inox 431 - SS 431 - Inox 431
Sello Mecánico - Mechanical Seal - Joint Mécanique	Cerámica/Grafito - Ceramic/Graphite - Graphite/Céramique

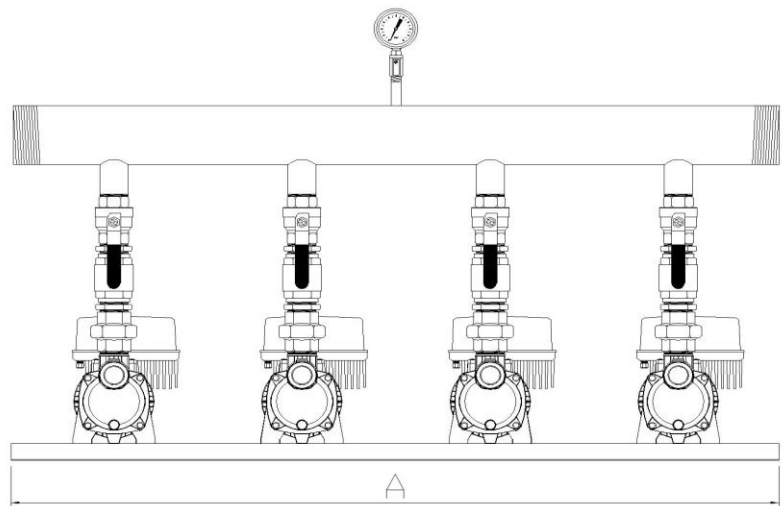
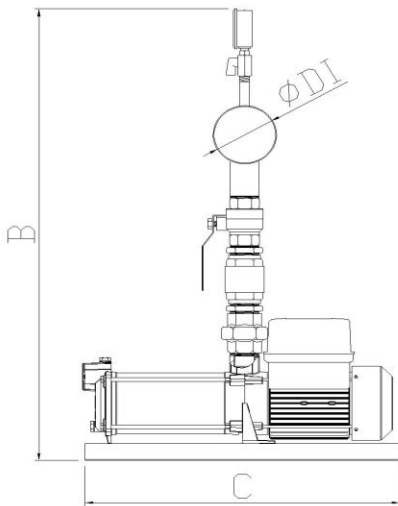
**COMPONENTES DEL EQUIPO**  
**EQUIPMENT COMPONENTS**  
**COMPOSANTS DU GROUPE**

Número Bombas - Pump Number - Nombre Pompes	4	
Colector Impulsión - Outlet Manifold - Collecteur Refoulement	Incluido - Included - Inclus (DN 100)	
Colector Aspiración - Inlet Manifold - Collecteur Aspiration	Incluido - Included - Inclus (DN 125)	
Material Colectores - Material Manifolds - Matériau Collecteurs	Hierro Zincado - Zinc Iron - Fer Zinc	
Bancada - Baseplate - Plaque	Chapa Doblada - Folded Plate - Tôle Pliée	
Armario Eléctrico - Control Box - Cabinet Electrique	-	No Incluido - Not Included - Non Inclus
Válvula Corte - Gate Valve - Clapet d'arret	8 x	Esfera - Sphere - Sphère
Válvula Retención - Non Return Valve - Clapet Anti-retour	4 x	Europa - Europe - Europe
Material Válvulas - Valve Materials - Matière Clapets		Latón - Brass - Laiton
Presostato - Pressure Switch - Changer	-	No Incluido - Not Included - Non Inclus
Manómetro - Pressure Gauge - Manomètre	1 x	0-10 bar (Glicerina - Glycerin - Glycérine)
Trans. Presión - Pressure Transducer - Trans. Pression	1 x	0-10 bar (4-20 mA)
Acum. Membrana - Membrane Tank - Accum. Membrane	1 x	100 Lts - 10 bar

**CARACTERISTICAS DEL VARIADOR DE FRECUENCIA**  
**FREQUENCY INVERTER CHARACTERISTICS**  
**CARACTERISTIQUES VARIATEUR VITESSE**

Variador Frecuencia - Inverter - Variateur Vitesse	4 x	[e]MOTION MT2-11A
Alimentación Entrada - Input Power - Puissance d'Entrée		220-240 V (1~) 50/60 Hz
Alimentación Bombas - Pumps Power - Puissance des Pompes		230 V (3~) 50 Hz
Arranque Bombas - Pumps Start - Démarrage Pompes		Variador Frecuencia - Inverter - Variateur Vitesse
Selectores - Selectors - Sélecteurs		No Incluido - Not Included - Non Inclus
Pantalla - Display - Écran		Display LCD
Intensidad Máxima - Maximum Current - Courant Maximale		4 x 11 A (3~ x 230V)
Protección Bomba - Pump Protection - Protection Pompe		Variador - Inverter - Inverseur
Maniobra - Operation - Manoeuvre		No Incluido - Not Included - Non Inclus
Alternancia - Alternation - Alternance		Si - Yes - Oui
Interruptor General - Main Switch - Selecteur Generale		No - No - Non
Protec. Falta Agua - Dry Running Prot. - Protec. Marche à Sec		Propio Variador - Own Inverter - Pour le Variateur

**DIMENSIONES**  
**DIMENSIONS**  
**DIMENSIONS**



\* Los dibujos son montajes orientativos que pueden mostrar diferencias con el equipo final

\* Drawings are guiding assemblies, that may show differences with the final set

\* Les dessins sont des assemblages approximatifs, qui peuvent présenter des différences avec l'équipe de finales

A (mm)	1200 mm
B (mm)	1000 mm
C (mm)	655 mm
DI (Impulsión - Delivery - Refoulement)	DN 100

m3 (Volumen - Volume - Volume)	0,81 m3
Kg (Peso neto - Net weight - Poids net)	202 Kg
Kg (Peso bruto - Gross weight - Poids brut)	206 Kg

\* Dimensiones, volumen y peso aproximados

\* Approximate dimensions, volume and weight

\* Dimensions, volume et poids approximatives

## [e]MOTION 4 x SIGMA 304 / ASP

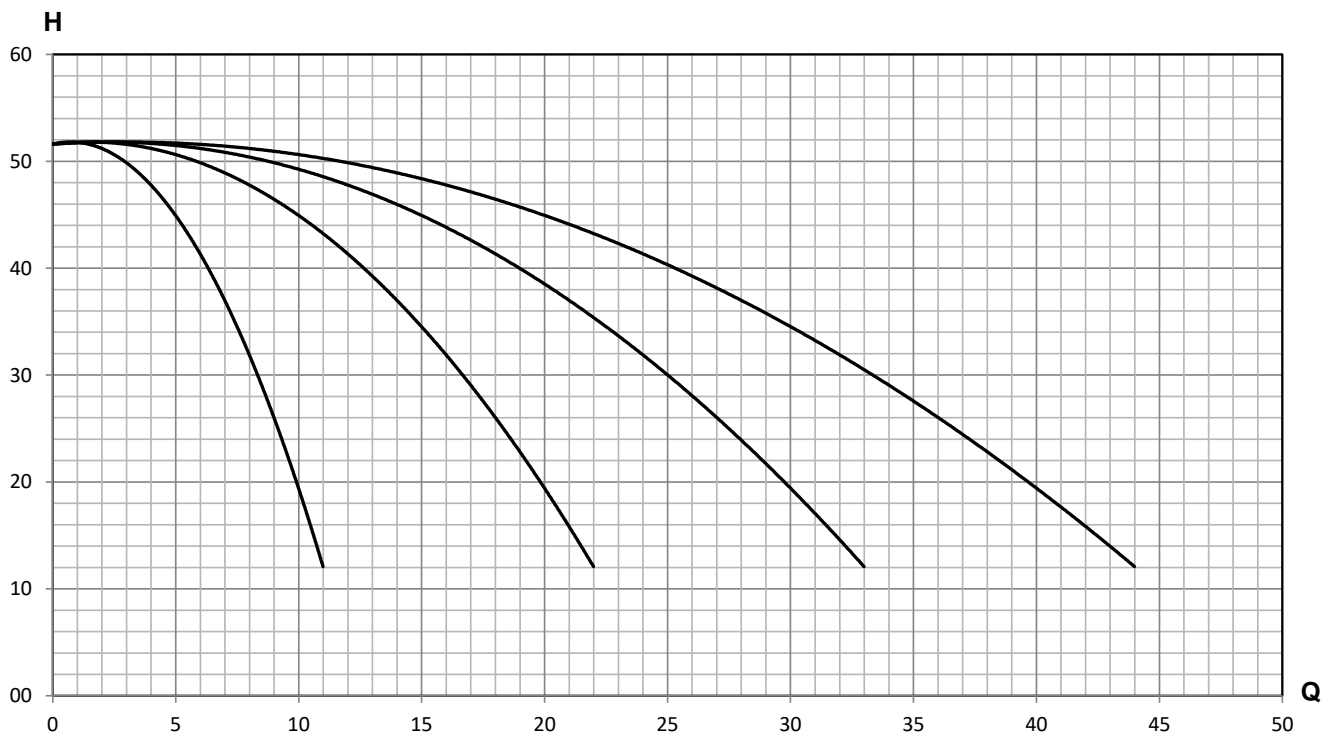
Los grupos de presión [e]MOTION 4 x SIGMA 304 son conjuntos diseñados para el suministro automático de agua a presión a distintos tipos de instalaciones como pueden ser: bloques de viviendas, apartamentos, urbanizaciones, riegos, edificios comerciales, hoteles, instalaciones deportivas, industrias, etc...

The pressure units [e]MOTION 4 x SIGMA 304 are units designed to automatically supply pressurised water to different kinds of installations, such as: housing blocks, apartments, housing estates, irrigation, commercial buildings, hotels, sport installations, industries, etc...

Les surpresseurs [e]MOTION 4 x SIGMA 304 sont des ensembles conçus pour une pression d'alimentation en eau automatique pour différents types d'installations telles que: immeubles, appartements, résidences, d'irrigation, les bâtiments commerciaux, hôtels, installations sportives, des industries, etc ...

### RENDIMIENTO HIDRAULICO HYDRAULIC PERFORMANCE PERFORMANCES HYDRAULIQUES

CAUDAL UNITARIO (m3/h) - UNIT FLOW (m3/h) - DEBIT UNITAIRE (m3/h)											
0	1,0	2,0	3,0	4,0	5,0	6,0	7,0	8,0	9,0	10,0	11,0
CAUDAL TOTAL (m3/h) - TOTAL FLOW (m3/h) - DEBIT TOTALE (m3/h)											
0	4,0	8,0	12,0	16,0	20,0	24,0	28,0	32,0	36,0	40,0	44,0
PRESIÓN (mca) - PRESSURE (wcm) - PRESSION (mce)											
51,6	51,8	51,2	49,9	47,8	44,9	41,4	37,0	31,9	26,0	19,4	12,1

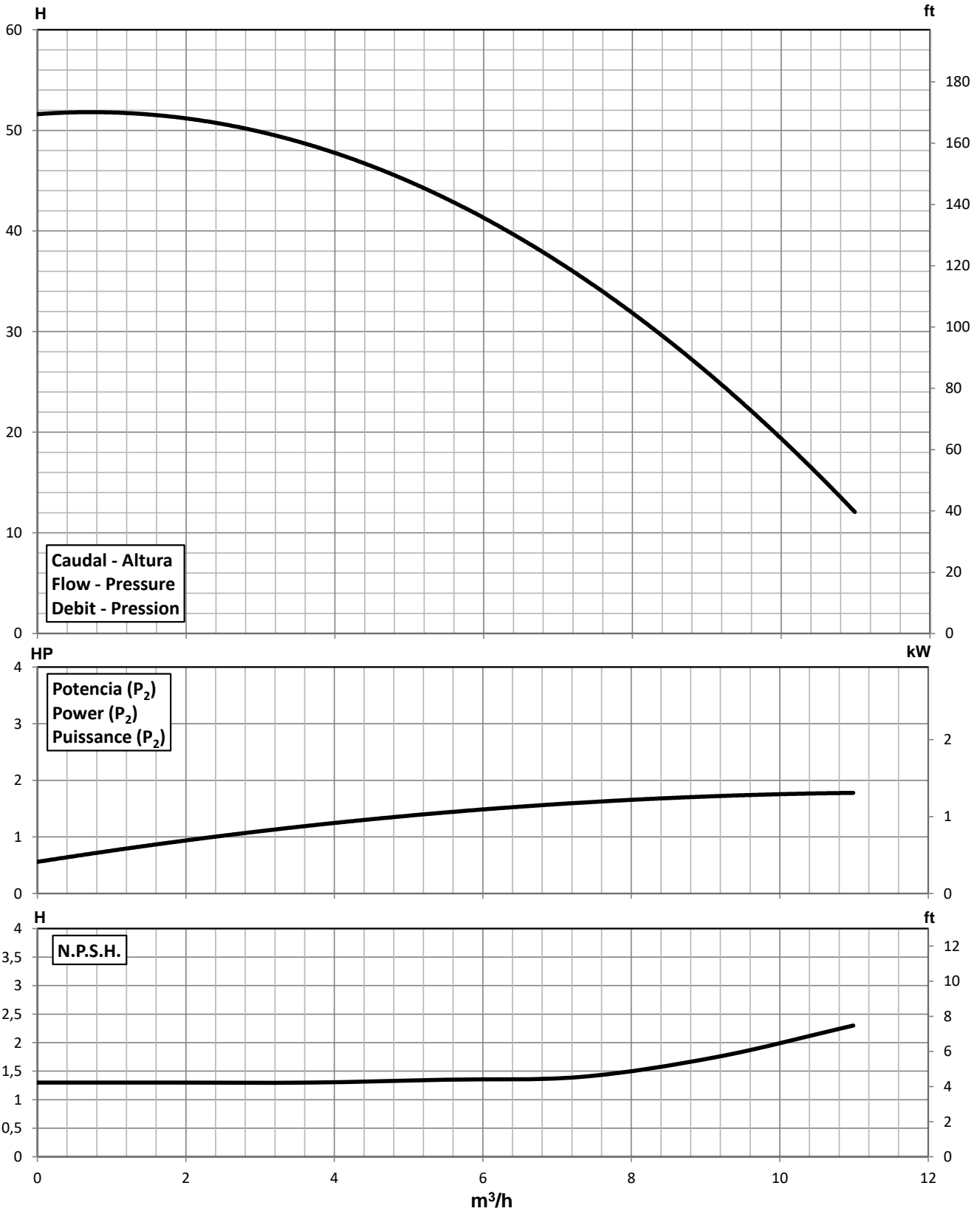


\* Curvas de acuerdo a la norma ISO 9906 Anexo A. Viscosidad cinemática = 1 mm<sup>2</sup>/s. Densidad = 1000 Kg/m<sup>3</sup>.

\* Curves according ISO 9906 Annex A regulation. Kinematic viscosity = 1 mm<sup>2</sup>/s. Density = 1000 Kg/m<sup>3</sup>.

\* Performances conformes aux norme ISO 9906 annexe A. Viscosité cinématique = 1 mm<sup>2</sup>/s. Densité = 1000 Kg/m<sup>3</sup>.

# SIGMA 304



\* Curvas de acuerdo a la norma ISO 9906 Anexo A. Viscosidad cinemática = 1 mm<sup>2</sup>/s. Densidad = 1000 Kg/m<sup>3</sup>.

\* Curves according ISO 9906 Annex A regulation. Kinematic viscosity = 1 mm<sup>2</sup>/s. Density = 1000 Kg/m<sup>3</sup>.

\* Performances conformes aux norme ISO 9906 annexe A. Viscosité cinématique = 1 mm<sup>2</sup>/s. Densité = 1000 Kg/m<sup>3</sup>.

**CARACTERISTICAS DE LA BOMBA**  
**PUMP CHARACTERISTICS**  
**CARACTERISTIQUES DE LA POMPE**

Modelo - Type - Type	SIGMA 304
Potencia Motor - Motor Power - Puissance Moteur	1,5 HP (IE3)
Velocidad Motor - Motor Speed - Vitesse Moteur	2850 r.p.m
Voltaje - Voltage - Tensión	400 V 3~ (50 Hz)
Intensidad Nominal - Nominal Current - Courant Nominale	4,1 A
Impulsión - Outlet - Refoulement	1 1/4"
Aspiración - Inlet - Aspiration	1 1/4"
Tipo Bomba - Pump Type - Type Pompe	Horizontal - Horizontal - Horizontale
Sentido Giro - Rotation Direction - Sens de Rotation	Horario - Clockwise - Horaire
Material Turbina - Impeller Material - Matériau Turbine	Inox 304 - SS 304 - Inox 304
Material Difusor - Diffuser Material - Matériau Diffuseur	Plástico - Plastic - Plastique
Material Cuerpo - Pump Body Material - Matériau Corps Pompe	Inox 304 - SS 304 - Inox 304
Material Eje - Shaft Material - Matériau Arbre	Inox 431 - SS 431 - Inox 431
Sello Mecánico - Mechanical Seal - Joint Mécanique	Cerámica/Grafito - Ceramic/Graphite - Graphite/Céramique

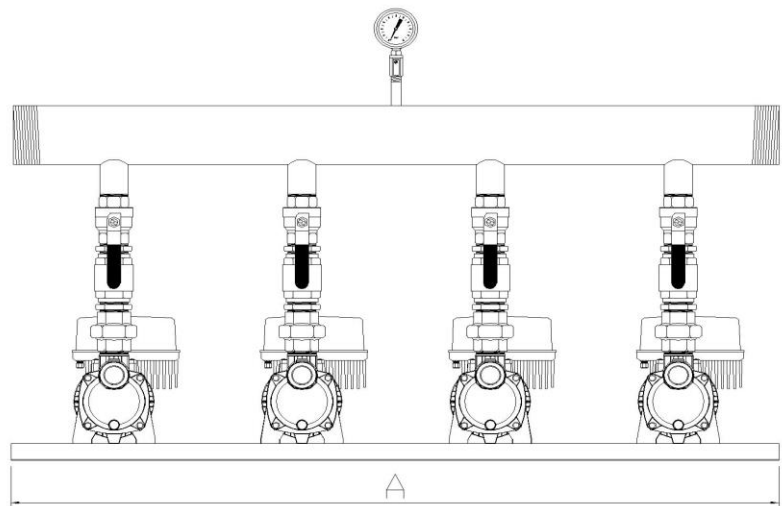
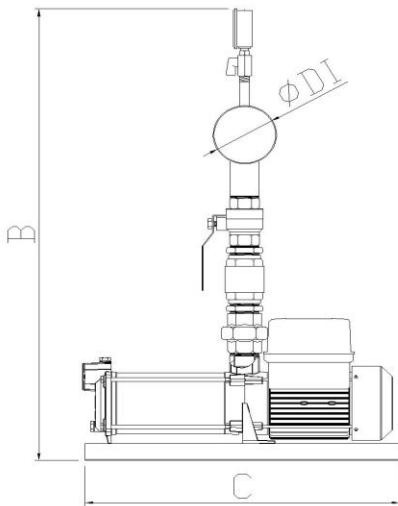
**COMPONENTES DEL EQUIPO**  
**EQUIPMENT COMPONENTS**  
**COMPOSANTS DU GROUPE**

Número Bombas - Pump Number - Nombre Pompes	4	
Colector Impulsión - Outlet Manifold - Collecteur Refoulement	Incluido - Included - Inclus (DN 100)	
Colector Aspiración - Inlet Manifold - Collecteur Aspiration	Incluido - Included - Inclus (DN 125)	
Material Colectores - Material Manifolds - Matériau Collecteurs	Hierro Zincado - Zinc Iron - Fer Zinc	
Bancada - Baseplate - Plaque	Chapa Doblada - Folded Plate - Tôle Pliée	
Armario Eléctrico - Control Box - Cabinet Electrique	-	No Incluido - Not Included - Non Inclus
Válvula Corte - Gate Valve - Clapet d'arret	8 x	Esfera - Sphere - Sphère
Válvula Retención - Non Return Valve - Clapet Anti-retour	4 x	Europa - Europe - Europe
Material Válvulas - Valve Materials - Matière Clapets		Latón - Brass - Laiton
Presostato - Pressure Switch - Changer	-	No Incluido - Not Included - Non Inclus
Manómetro - Pressure Gauge - Manomètre	1 x	0-10 bar (Glicerina - Glycerin - Glycérine)
Trans. Presión - Pressure Transducer - Trans. Pression	1 x	0-10 bar (4-20 mA)
Acum. Membrana - Membrane Tank - Accum. Membrane	1 x	100 Lts - 10 bar

**CARACTERISTICAS DEL VARIADOR DE FRECUENCIA**  
**FREQUENCY INVERTER CHARACTERISTICS**  
**CARACTERISTIQUES VARIATEUR VITESSE**

Variador Frecuencia - Inverter - Variateur Vitesse	4 x	[e]MOTION MT2-11A
Alimentación Entrada - Input Power - Puissance d'Entrée		220-240 V (1~) 50/60 Hz
Alimentación Bombas - Pumps Power - Puissance des Pompes		230 V (3~) 50 Hz
Arranque Bombas - Pumps Start - Démarrage Pompes		Variador Frecuencia - Inverter - Variateur Vitesse
Selectores - Selectors - Sélecteurs		No Incluido - Not Included - Non Inclus
Pantalla - Display - Écran		Display LCD
Intensidad Máxima - Maximum Current - Courant Maximale		4 x 11 A (3~ x 230V)
Protección Bomba - Pump Protection - Protection Pompe		Variador - Inverter - Inverseur
Maniobra - Operation - Manoeuvre		No Incluido - Not Included - Non Inclus
Alternancia - Alternation - Alternance		Si - Yes - Oui
Interruptor General - Main Switch - Selecteur Generale		No - No - Non
Protec. Falta Agua - Dry Running Prot. - Protec. Marche à Sec		Propio Variador - Own Inverter - Pour le Variateur

**DIMENSIONES**  
**DIMENSIONS**  
**DIMENSIONS**



\* Los dibujos son montajes orientativos que pueden mostrar diferencias con el equipo final

\* Drawings are guiding assemblies, that may show differences with the final set

\* Les dessins sont des assemblages approximatifs, qui peuvent présenter des différences avec l'équipe de finales

A (mm)	1200 mm
B (mm)	1000 mm
C (mm)	655 mm
DI (Impulsión - Delivery - Refoulement)	DN 100

m3 (Volumen - Volume - Volume)	0,81 m3
Kg (Peso neto - Net weight - Poids net)	202 Kg
Kg (Peso bruto - Gross weight - Poids brut)	206 Kg

\* Dimensiones, volumen y peso aproximados

\* Approximate dimensions, volume and weight

\* Dimensions, volume et poids approximatives

## [e]MOTION 4 x SIGMA 105 / ASP

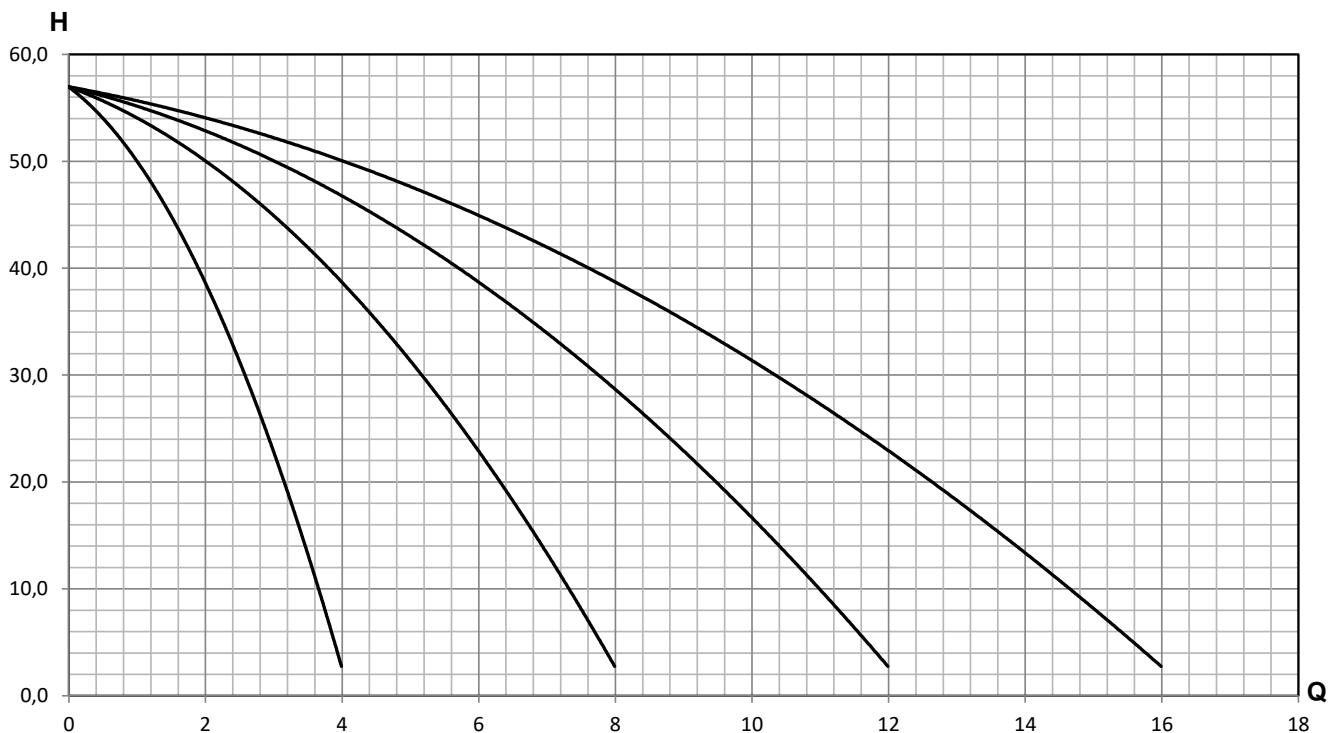
Los grupos de presión [e]MOTION 4 x SIGMA 105 son conjuntos diseñados para el suministro automático de agua a presión a distintos tipos de instalaciones como pueden ser: bloques de viviendas, apartamentos, urbanizaciones, riego, edificios comerciales, hoteles, instalaciones deportivas, industrias, etc...

The pressure units [e]MOTION 4 x SIGMA 105 are units designed to automatically supply pressurised water to different kinds of installations, such as: housing blocks, apartments, housing estates, irrigation, commercial buildings, hotels, sport installations, industries, etc...

Les surpresseurs [e]MOTION 4 x SIGMA 105 sont des ensembles conçus pour une pression d'alimentation en eau automatique pour différents types d'installations telles que: immeubles, appartements, résidences, d'irrigation, les bâtiments commerciaux, hôtels, installations sportives, des industries, etc ...

### RENDIMIENTO HIDRAULICO HYDRAULIC PERFORMANCE PERFORMANCES HYDRAULIQUES

CAUDAL UNITARIO (m3/h) - UNIT FLOW (m3/h) - DEBIT UNITAIRE (m3/h)											
0	0,4	0,7	1,1	1,5	1,8	2,2	2,5	2,9	3,3	3,6	4,0
CAUDAL TOTAL (m3/h) - TOTAL FLOW (m3/h) - DEBIT TOTALE (m3/h)											
0	1,5	2,9	4,4	5,8	7,3	8,7	10,2	11,6	13,1	14,5	16,0
PRESIÓN (mca) - PRESSURE (wcm) - PRESSION (mce)											
57,0	55,0	52,4	49,2	45,5	41,1	36,2	30,7	24,6	17,9	10,6	2,7



\* Curvas de acuerdo a la norma ISO 9906 Anexo A. Viscosidad cinemática = 1 mm<sup>2</sup>/s. Densidad = 1000 Kg/m<sup>3</sup>.

\* Curves according ISO 9906 Annex A regulation. Kinematic viscosity = 1 mm<sup>2</sup>/s. Density = 1000 Kg/m<sup>3</sup>.

\* Performances conformes aux norme ISO 9906 annexe A. Viscosité cinématique = 1 mm<sup>2</sup>/s. Densité = 1000 Kg/m<sup>3</sup>.

**CARACTERISTICAS DE LA BOMBA**  
**PUMP CHARACTERISTICS**  
**CARACTERISTIQUES DE LA POMPE**

Modelo - Type - Type	SIGMA 105
Potencia Motor - Motor Power - Puissance Moteur	1 HP (IE3)
Velocidad Motor - Motor Speed - Vitesse Moteur	2850 r.p.m
Voltaje - Voltage - Tensión	400 V 3~ (50 Hz)
Intensidad Nominal - Nominal Current - Courant Nominale	2,1 A
Impulsión - Outlet - Refoulement	1"
Aspiración - Inlet - Aspiration	1"
Tipo Bomba - Pump Type - Type Pompe	Horizontal - Horizontal - Horizontale
Sentido Giro - Rotation Direction - Sens de Rotation	Horario - Clockwise - Horaire
Material Turbina - Impeller Material - Matériau Turbine	Inox 304 - SS 304 - Inox 304
Material Difusor - Diffuser Material - Matériau Diffuseur	Plástico - Plastic - Plastique
Material Cuerpo - Pump Body Material - Matériau Corps Pompe	Inox 304 - SS 304 - Inox 304
Material Eje - Shaft Material - Matériau Arbre	Inox 431 - SS 431 - Inox 431
Sello Mecánico - Mechanical Seal - Joint Mécanique	Cerámica/Grafito - Ceramic/Graphite - Graphite/Céramique

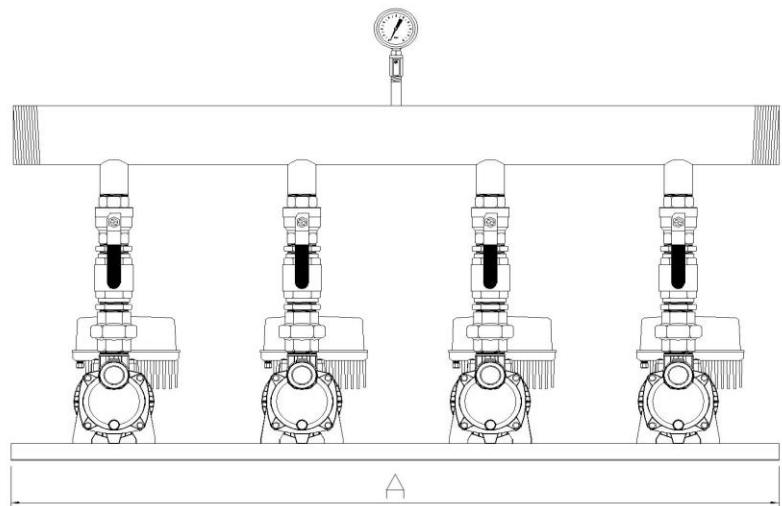
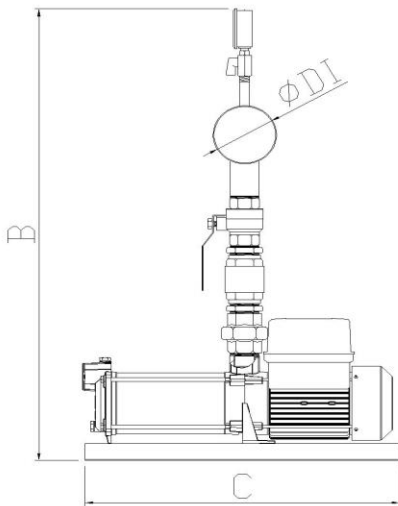
**COMPONENTES DEL EQUIPO**  
**EQUIPMENT COMPONENTS**  
**COMPOSANTS DU GROUPE**

Número Bombas - Pump Number - Nombre Pompes	4	
Colector Impulsión - Outlet Manifold - Collecteur Refoulement	Incluido - Included - Inclus ()	
Colector Aspiración - Inlet Manifold - Collecteur Aspiration	Incluido - Included - Inclus ()	
Material Colectores - Material Manifolds - Matériau Collecteurs	Hierro Zincado - Zinc Iron - Fer Zinc	
Bancada - Baseplate - Plaque	Chapa Doblada - Folded Plate - Tôle Pliée	
Armario Eléctrico - Control Box - Cabinet Electrique	-	No Incluido - Not Included - Non Inclus
Válvula Corte - Gate Valve - Clapet d'arret	8 x	Esfera - Sphere - Sphère
Válvula Retención - Non Return Valve - Clapet Anti-retour	4 x	Europa - Europe - Europe
Material Válvulas - Valve Materials - Matière Clapets		Latón - Brass - Laiton
Presostato - Pressure Switch - Changer	-	No Incluido - Not Included - Non Inclus
Manómetro - Pressure Gauge - Manomètre	1 x	0-10 bar (Glicerina - Glycerin - Glycérine)
Trans. Presión - Pressure Transducer - Trans. Pression	1 x	0-10 bar (4-20 mA)
Acum. Membrana - Membrane Tank - Accum. Membrane	1 x	100 Lts - 10 bar

**CARACTERISTICAS DEL VARIADOR DE FRECUENCIA**  
**FREQUENCY INVERTER CHARACTERISTICS**  
**CARACTERISTIQUES VARIATEUR VITESSE**

Variador Frecuencia - Inverter - Variateur Vitesse	4 x	[e]MOTION MT2-11A
Alimentación Entrada - Input Power - Puissance d'Entrée		220-240 V (1~) 50/60 Hz
Alimentación Bombas - Pumps Power - Puissance des Pompes		230 V (3~) 50 Hz
Arranque Bombas - Pumps Start - Démarrage Pompes		Variador Frecuencia - Inverter - Variateur Vitesse
Selectores - Selectors - Sélecteurs		No Incluido - Not Included - Non Inclus
Pantalla - Display - Écran		Display LCD
Intensidad Máxima - Maximum Current - Courant Maximale		4 x 11 A (3~ x 230V)
Protección Bomba - Pump Protection - Protection Pompe		Variador - Inverter - Inverseur
Maniobra - Operation - Manoeuvre		No Incluido - Not Included - Non Inclus
Alternancia - Alternation - Alternance		Si - Yes - Oui
Interruptor General - Main Switch - Selecteur Generale		No - No - Non
Protec. Falta Agua - Dry Running Prot. - Protec. Marche à Sec		Propio Variador - Own Inverter - Pour le Variateur

**DIMENSIONES**  
**DIMENSIONS**  
**DIMENSIONS**



\* Los dibujos son montajes orientativos que pueden mostrar diferencias con el equipo final

\* Drawings are guiding assemblies, that may show differences with the final set

\* Les dessins sont des assemblages approximatifs, qui peuvent présenter des différences avec l'équipe de finales

A (mm)	1200 mm
B (mm)	600 mm
C (mm)	655 mm
DI (Impulsión - Delivery - Refoulement)	-

m3 (Volumen - Volume - Volume)	0,486 m3
Kg (Peso neto - Net weight - Poids net)	-
Kg (Peso bruto - Gross weight - Poids brut)	-

\* Dimensiones, volumen y peso aproximados

\* Approximate dimensions, volume and weight

\* Dimensions, volume et poids approximatives

## [e]MOTION 4 x SIGMA 205 / ASP

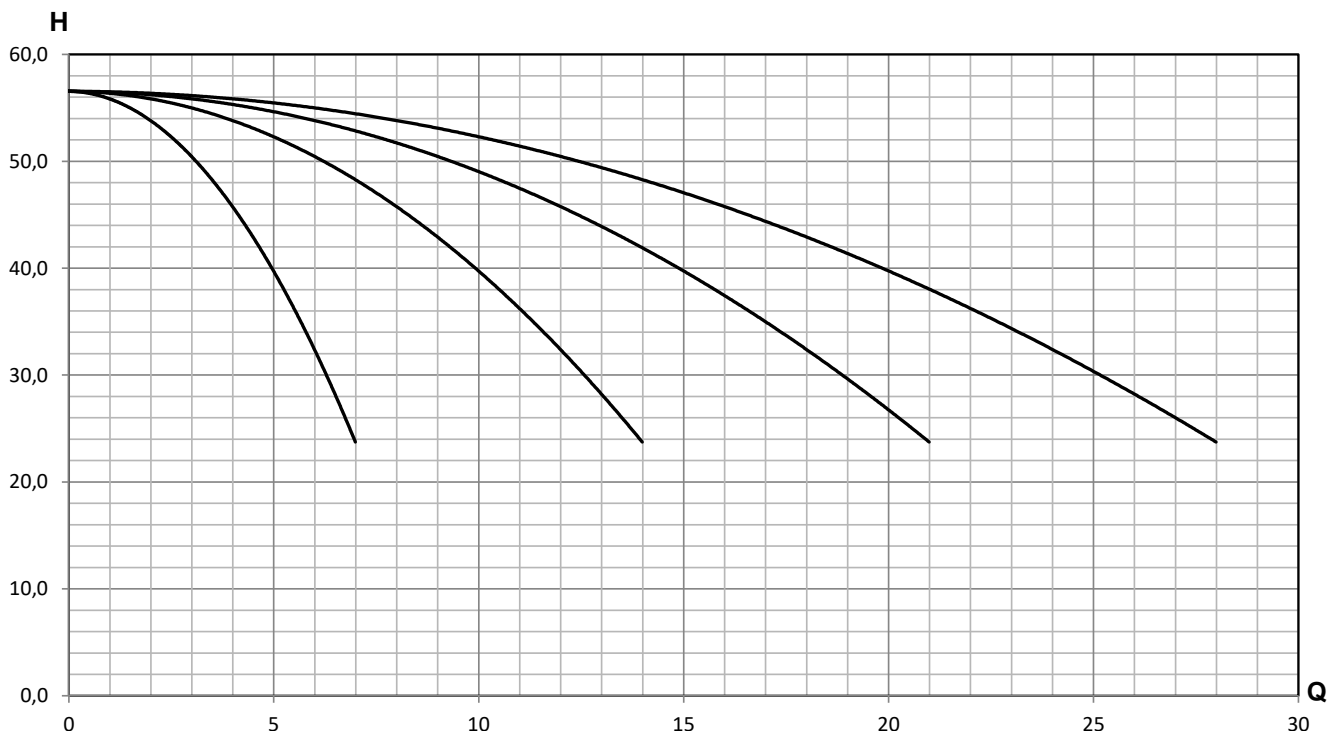
Los grupos de presión [e]MOTION 4 x SIGMA 205 son conjuntos diseñados para el suministro automático de agua a presión a distintos tipos de instalaciones como pueden ser: bloques de viviendas, apartamentos, urbanizaciones, riegos, edificios comerciales, hoteles, instalaciones deportivas, industrias, etc...

The pressure units [e]MOTION 4 x SIGMA 205 are units designed to automatically supply pressurised water to different kinds of installations, such as: housing blocks, apartments, housing estates, irrigation, commercial buildings, hotels, sport installations, industries, etc...

Les surpresseurs [e]MOTION 4 x SIGMA 205 sont des ensembles conçus pour une pression d'alimentation en eau automatique pour différents types d'installations telles que: immeubles, appartements, résidences, d'irrigation, les bâtiments commerciaux, hôtels, installations sportives, des industries, etc ...

### RENDIMIENTO HIDRAULICO HYDRAULIC PERFORMANCE PERFORMANCES HYDRAULIQUES

CAUDAL UNITARIO (m3/h) - UNIT FLOW (m3/h) - DEBIT UNITAIRE (m3/h)											
0	0,6	1,3	1,9	2,5	3,2	3,8	4,5	5,1	5,7	6,4	7,0
CAUDAL TOTAL (m3/h) - TOTAL FLOW (m3/h) - DEBIT TOTALE (m3/h)											
0	2,5	5,1	7,6	10,2	12,7	15,3	17,8	20,4	22,9	25,5	28,0
PRESIÓN (mca) - PRESSURE (wcm) - PRESSION (mce)											
56,5	56,3	55,4	54,1	52,2	49,7	46,7	43,2	39,1	34,5	29,4	23,7



\* Curvas de acuerdo a la norma ISO 9906 Anexo A. Viscosidad cinemática = 1 mm<sup>2</sup>/s. Densidad = 1000 Kg/m<sup>3</sup>.

\* Curves according ISO 9906 Annex A regulation. Kinematic viscosity = 1 mm<sup>2</sup>/s. Density = 1000 Kg/m<sup>3</sup>.

\* Performances conformes aux norme ISO 9906 annexe A. Viscosité cinématique = 1 mm<sup>2</sup>/s. Densité = 1000 Kg/m<sup>3</sup>.

**CARACTERISTICAS DE LA BOMBA**  
**PUMP CHARACTERISTICS**  
**CARACTERISTIQUES DE LA POMPE**

Modelo - Type - Type	SIGMA 205
Potencia Motor - Motor Power - Puissance Moteur	1,5 HP (IE3)
Velocidad Motor - Motor Speed - Vitesse Moteur	2850 r.p.m
Voltaje - Voltage - Tensión	400 V 3~ (50 Hz)
Intensidad Nominal - Nominal Current - Courant Nominale	3 A
Impulsión - Outlet - Refoulement	1"
Aspiración - Inlet - Aspiration	1"
Tipo Bomba - Pump Type - Type Pompe	Horizontal - Horizontal - Horizontale
Sentido Giro - Rotation Direction - Sens de Rotation	Horario - Clockwise - Horaire
Material Turbina - Impeller Material - Matériau Turbine	Inox 304 - SS 304 - Inox 304
Material Difusor - Diffuser Material - Matériau Diffuseur	Plástico - Plastic - Plastique
Material Cuerpo - Pump Body Material - Matériau Corps Pompe	Inox 304 - SS 304 - Inox 304
Material Eje - Shaft Material - Matériau Arbre	Inox 431 - SS 431 - Inox 431
Sello Mecánico - Mechanical Seal - Joint Mécanique	Cerámica/Grafito - Ceramic/Graphite - Graphite/Céramique

**COMPONENTES DEL EQUIPO**  
**EQUIPMENT COMPONENTS**  
**COMPOSANTS DU GROUPE**

Número Bombas - Pump Number - Nombre Pompes	4	
Colector Impulsión - Outlet Manifold - Collecteur Refoulement	Incluido - Included - Inclus ()	
Colector Aspiración - Inlet Manifold - Collecteur Aspiration	Incluido - Included - Inclus ()	
Material Colectores - Material Manifolds - Matériau Collecteurs	Hierro Zincado - Zinc Iron - Fer Zinc	
Bancada - Baseplate - Plaque	Chapa Doblada - Folded Plate - Tôle Pliée	
Armario Eléctrico - Control Box - Cabinet Electrique	-	No Incluido - Not Included - Non Inclus
Válvula Corte - Gate Valve - Clapet d'arret	8 x	Esfera - Sphere - Sphère
Válvula Retención - Non Return Valve - Clapet Anti-retour	4 x	Europa - Europe - Europe
Material Válvulas - Valve Materials - Matière Clapets		Latón - Brass - Laiton
Presostato - Pressure Switch - Changer	-	No Incluido - Not Included - Non Inclus
Manómetro - Pressure Gauge - Manomètre	1 x	0-10 bar (Glicerina - Glycerin - Glycérine)
Trans. Presión - Pressure Transducer - Trans. Pression	1 x	0-10 bar (4-20 mA)
Acum. Membrana - Membrane Tank - Accum. Membrane	1 x	100 Lts - 10 bar

**CARACTERISTICAS DEL VARIADOR DE FRECUENCIA**  
**FREQUENCY INVERTER CHARACTERISTICS**  
**CARACTERISTIQUES VARIATEUR VITESSE**

Variador Frecuencia - Inverter - Variateur Vitesse	4 x	[e]MOTION MT2-11A
Alimentación Entrada - Input Power - Puissance d'Entrée		220-240 V (1~) 50/60 Hz
Alimentación Bombas - Pumps Power - Puissance des Pompes		230 V (3~) 50 Hz
Arranque Bombas - Pumps Start - Démarrage Pompes		Variador Frecuencia - Inverter - Variateur Vitesse
Selectores - Selectors - Sélecteurs		No Incluido - Not Included - Non Inclus
Pantalla - Display - Écran		Display LCD
Intensidad Máxima - Maximum Current - Courant Maximale		4 x 11 A (3~ x 230V)
Protección Bomba - Pump Protection - Protection Pompe		Variador - Inverter - Inverseur
Maniobra - Operation - Manoeuvre		No Incluido - Not Included - Non Inclus
Alternancia - Alternation - Alternance		Si - Yes - Oui
Interruptor General - Main Switch - Selecteur Generale		No - No - Non
Protec. Falta Agua - Dry Running Prot. - Protec. Marche à Sec		Propio Variador - Own Inverter - Pour le Variateur

**DIMENSIONES**  
**DIMENSIONS**  
**DIMENSIONS**

*\* Los dibujos son montajes orientativos que pueden mostrar diferencias con el equipo final*

*\* Drawings are guiding assemblies, that may show differences with the final set*

*\* Les dessins sont des assemblages approximatifs, qui peuvent présenter des différences avec l'équipe de finales*

<i>A (mm)</i>	<b>1200 mm</b>
<i>B (mm)</i>	<b>600 mm</b>
<i>C (mm)</i>	<b>655 mm</b>
<i>DI (Impulsión - Delivery - Refoulement)</i>	-

<i>m3 (Volumen - Volume - Volume)</i>	<b>0,486 m3</b>
<i>Kg (Peso neto - Net weight - Poids net)</i>	-
<i>Kg (Peso bruto - Gross weight - Poids brut)</i>	-

*\* Dimensiones, volumen y peso aproximados*

*\* Approximate dimensions, volume and weight*

*\* Dimensions, volume et poids approximatives*

## [e]MOTION 4 x SIGMA 306 / ASP

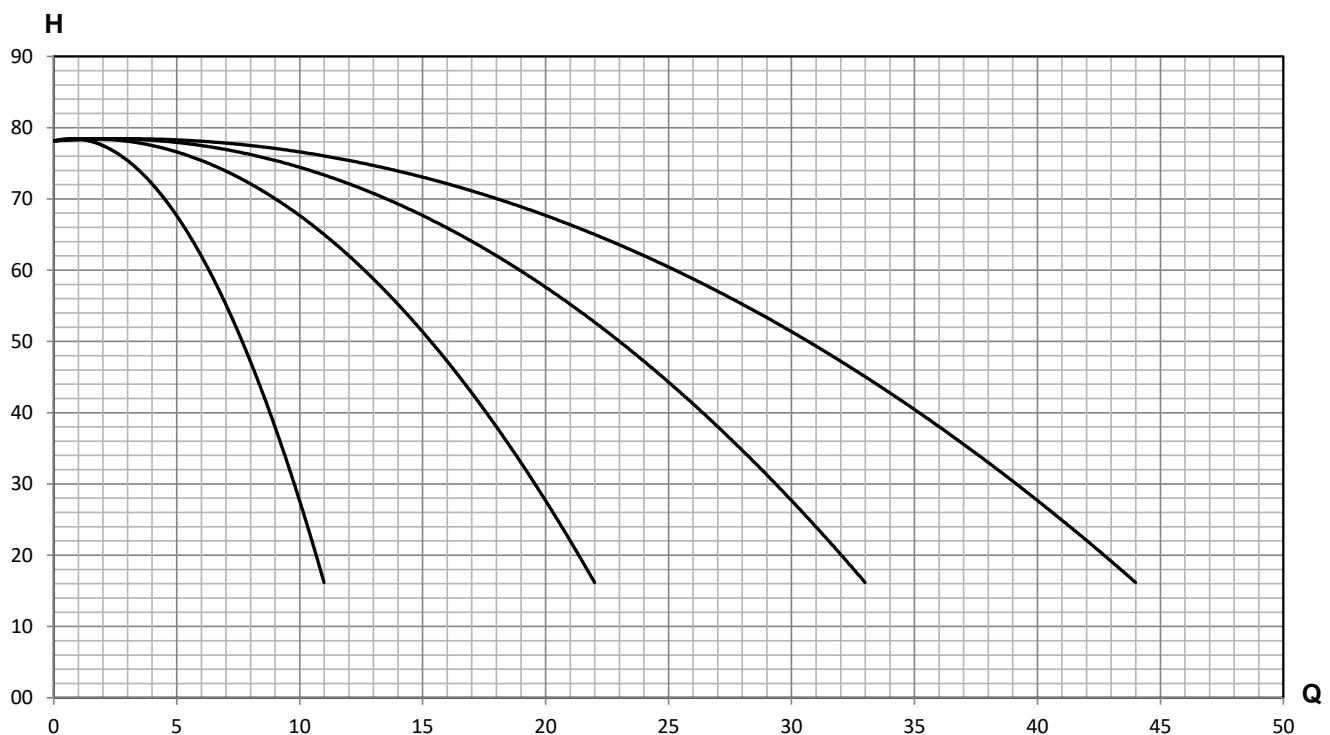
Los grupos de presión [e]MOTION 4 x SIGMA 306 son conjuntos diseñados para el suministro automático de agua a presión a distintos tipos de instalaciones como pueden ser: bloques de viviendas, apartamentos, urbanizaciones, riegos, edificios comerciales, hoteles, instalaciones deportivas, industrias, etc...

The pressure units [e]MOTION 4 x SIGMA 306 are units designed to automatically supply pressurised water to different kinds of installations, such as: housing blocks, apartments, housing estates, irrigation, commercial buildings, hotels, sport installations, industries, etc...

Les surpresseurs [e]MOTION 4 x SIGMA 306 sont des ensembles conçus pour une pression d'alimentation en eau automatique pour différents types d'installations telles que: immeubles, appartements, résidences, d'irrigation, les bâtiments commerciaux, hôtels, installations sportives, des industries, etc ...

### RENDIMIENTO HIDRAULICO HYDRAULIC PERFORMANCE PERFORMANCES HYDRAULIQUES

CAUDAL UNITARIO (m3/h) - UNIT FLOW (m3/h) - DEBIT UNITAIRE (m3/h)											
0	1,0	2,0	3,0	4,0	5,0	6,0	7,0	8,0	9,0	10,0	11,0
CAUDAL TOTAL (m3/h) - TOTAL FLOW (m3/h) - DEBIT TOTALE (m3/h)											
0	4,0	8,0	12,0	16,0	20,0	24,0	28,0	32,0	36,0	40,0	44,0
PRESIÓN (mca) - PRESSURE (wcm) - PRESSION (mce)											
78,1	78,4	77,5	75,4	72,1	67,7	62,1	55,2	47,2	38,1	27,7	16,2

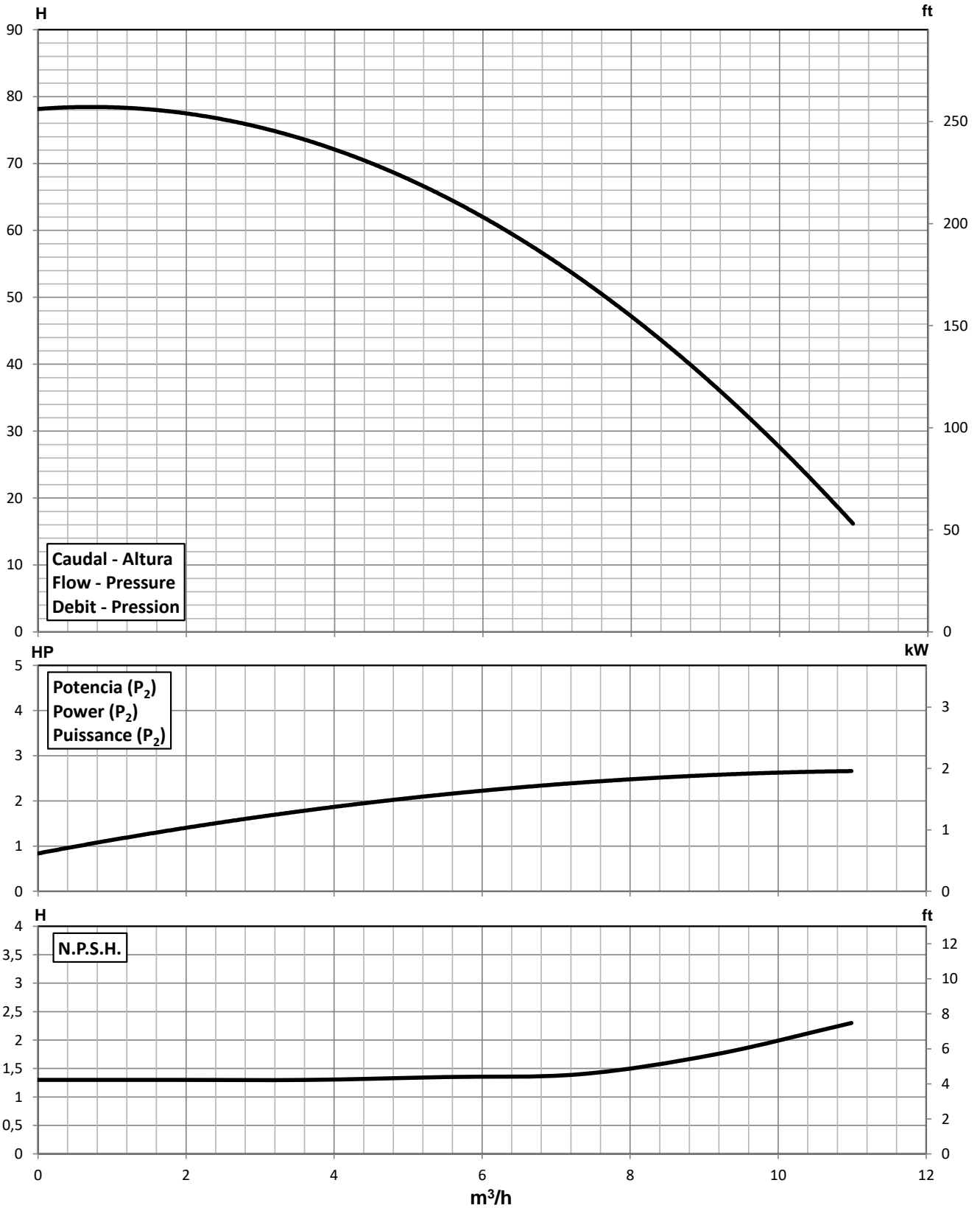


\* Curvas de acuerdo a la norma ISO 9906 Anexo A. Viscosidad cinemática = 1 mm<sup>2</sup>/s. Densidad = 1000 Kg/m<sup>3</sup>.

\* Curves according ISO 9906 Annex A regulation. Kinematic viscosity = 1 mm<sup>2</sup>/s. Density = 1000 Kg/m<sup>3</sup>.

\* Performances conformes aux norme ISO 9906 annexe A. Viscosité cinématique = 1 mm<sup>2</sup>/s. Densité = 1000 Kg/m<sup>3</sup>.

# SIGMA 306



\* Curvas de acuerdo a la norma ISO 9906 Anexo A. Viscosidad cinemática = 1 mm<sup>2</sup>/s. Densidad = 1000 Kg/m<sup>3</sup>.

\* Curves according ISO 9906 Annex A regulation. Kinematic viscosity = 1 mm<sup>2</sup>/s. Density = 1000 Kg/m<sup>3</sup>.

\* Performances conformes aux norme ISO 9906 annexe A. Viscosité cinématique = 1 mm<sup>2</sup>/s. Densité = 1000 Kg/m<sup>3</sup>.

**CARACTERISTICAS DE LA BOMBA**  
**PUMP CHARACTERISTICS**  
**CARACTERISTIQUES DE LA POMPE**

Modelo - Type - Type	SIGMA 306
Potencia Motor - Motor Power - Puissance Moteur	3 HP (IE3)
Velocidad Motor - Motor Speed - Vitesse Moteur	2850 r.p.m
Voltaje - Voltage - Tensión	400 V 3~ (50 Hz)
Intensidad Nominal - Nominal Current - Courant Nominale	4,8 A
Impulsión - Outlet - Refoulement	1 1/4"
Aspiración - Inlet - Aspiration	1 1/4"
Tipo Bomba - Pump Type - Type Pompe	Horizontal - Horizontal - Horizontale
Sentido Giro - Rotation Direction - Sens de Rotation	Horario - Clockwise - Horaire
Material Turbina - Impeller Material - Matériau Turbine	Inox 304 - SS 304 - Inox 304
Material Difusor - Diffuser Material - Matériau Diffuseur	Plástico - Plastic - Plastique
Material Cuerpo - Pump Body Material - Matériau Corps Pompe	Inox 304 - SS 304 - Inox 304
Material Eje - Shaft Material - Matériau Arbre	Inox 431 - SS 431 - Inox 431
Sello Mecánico - Mechanical Seal - Joint Mécanique	Cerámica/Grafito - Ceramic/Graphite - Graphite/Céramique

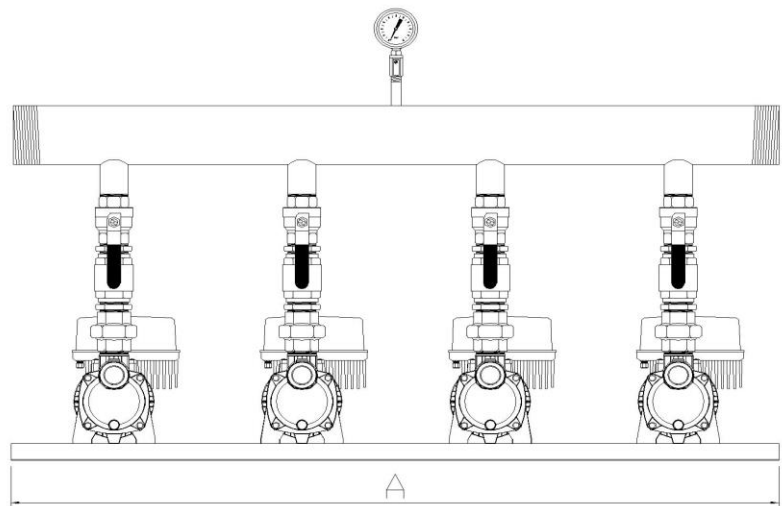
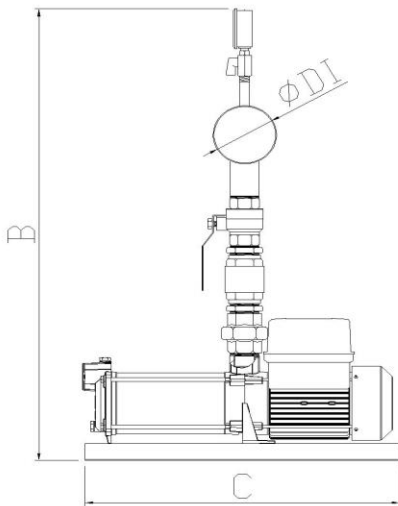
**COMPONENTES DEL EQUIPO**  
**EQUIPMENT COMPONENTS**  
**COMPOSANTS DU GROUPE**

Número Bombas - Pump Number - Nombre Pompes	4	
Colector Impulsión - Outlet Manifold - Collecteur Refoulement	Incluido - Included - Inclus (DN 100)	
Colector Aspiración - Inlet Manifold - Collecteur Aspiration	Incluido - Included - Inclus (DN 125)	
Material Colectores - Material Manifolds - Matériau Collecteurs	Hierro Zincado - Zinc Iron - Fer Zinc	
Bancada - Baseplate - Plaque	Chapa Doblada - Folded Plate - Tôle Pliée	
Armario Eléctrico - Control Box - Cabinet Electrique	-	No Incluido - Not Included - Non Inclus
Válvula Corte - Gate Valve - Clapet d'arret	8 x	Esfera - Sphere - Sphère
Válvula Retención - Non Return Valve - Clapet Anti-retour	4 x	Europa - Europe - Europe
Material Válvulas - Valve Materials - Matière Clapets		Latón - Brass - Laiton
Presostato - Pressure Switch - Changer	-	No Incluido - Not Included - Non Inclus
Manómetro - Pressure Gauge - Manomètre	1 x	0-10 bar (Glicerina - Glycerin - Glycérine)
Trans. Presión - Pressure Transducer - Trans. Pression	1 x	0-10 bar (4-20 mA)
Acum. Membrana - Membrane Tank - Accum. Membrane	1 x	100 Lts - 10 bar

**CARACTERISTICAS DEL VARIADOR DE FRECUENCIA**  
**FREQUENCY INVERTER CHARACTERISTICS**  
**CARACTERISTIQUES VARIATEUR VITESSE**

Variador Frecuencia - Inverter - Variateur Vitesse	4 x	[e]MOTION MT2-11A
Alimentación Entrada - Input Power - Puissance d'Entrée		220-240 V (1~) 50/60 Hz
Alimentación Bombas - Pumps Power - Puissance des Pompes		230 V (3~) 50 Hz
Arranque Bombas - Pumps Start - Démarrage Pompes		Variador Frecuencia - Inverter - Variateur Vitesse
Selectores - Selectors - Sélecteurs		No Incluido - Not Included - Non Inclus
Pantalla - Display - Écran		Display LCD
Intensidad Máxima - Maximum Current - Courant Maximale		4 x 11 A (3~ x 230V)
Protección Bomba - Pump Protection - Protection Pompe		Variador - Inverter - Inverseur
Maniobra - Operation - Manoeuvre		No Incluido - Not Included - Non Inclus
Alternancia - Alternation - Alternance		Si - Yes - Oui
Interruptor General - Main Switch - Selecteur Generale		No - No - Non
Protec. Falta Agua - Dry Running Prot. - Protec. Marche à Sec		Propio Variador - Own Inverter - Pour le Variateur

**DIMENSIONES**  
**DIMENSIONS**  
**DIMENSIONS**



\* Los dibujos son montajes orientativos que pueden mostrar diferencias con el equipo final

\* Drawings are guiding assemblies, that may show differences with the final set

\* Les dessins sont des assemblages approximatifs, qui peuvent présenter des différences avec l'équipe de finales

A (mm)	1200 mm
B (mm)	1000 mm
C (mm)	655 mm
DI (Impulsión - Delivery - Refoulement)	DN 100

m3 (Volumen - Volume - Volume)	0,81 m3
Kg (Peso neto - Net weight - Poids net)	204 Kg
Kg (Peso bruto - Gross weight - Poids brut)	208 Kg

\* Dimensiones, volumen y peso aproximados

\* Approximate dimensions, volume and weight

\* Dimensions, volume et poids approximatives

## [e]MOTION 4 x SIGMA 403 / ASP

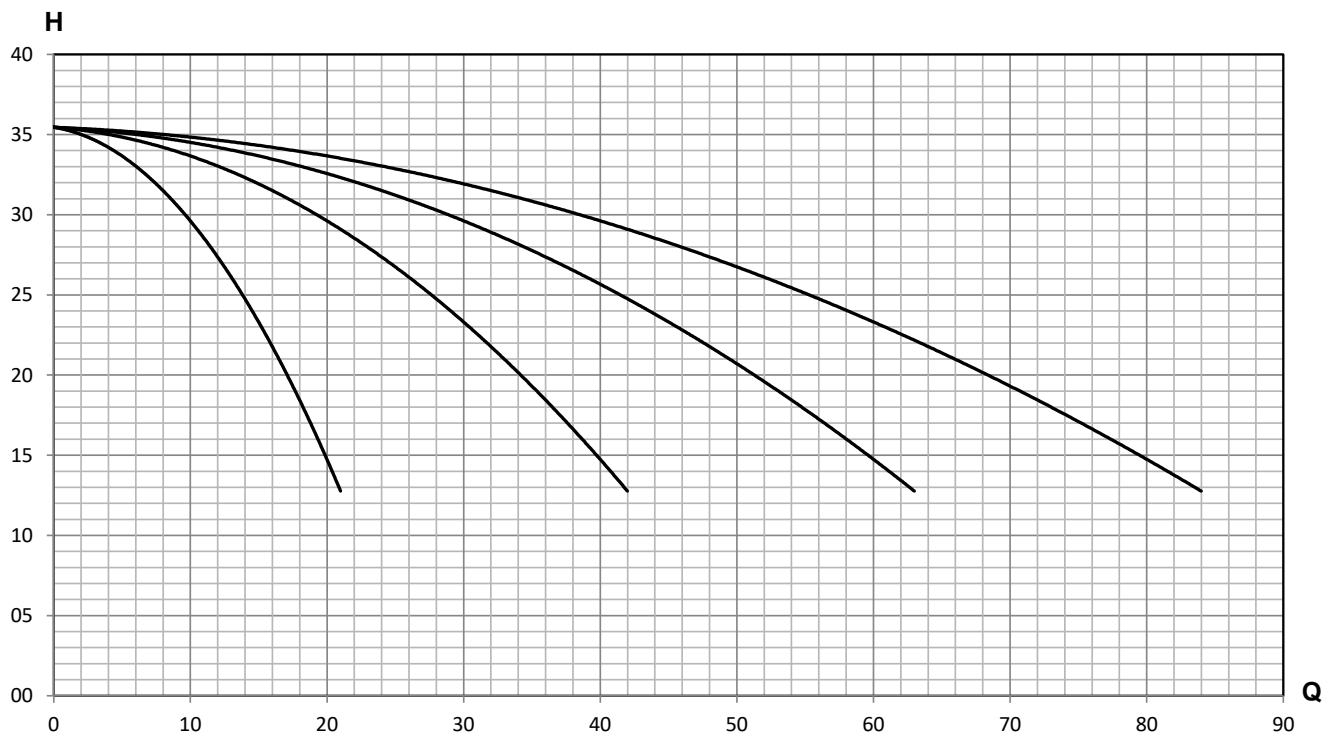
Los grupos de presión [e]MOTION 4 x SIGMA 403 son conjuntos diseñados para el suministro automático de agua a presión a distintos tipos de instalaciones como pueden ser: bloques de viviendas, apartamentos, urbanizaciones, riegos, edificios comerciales, hoteles, instalaciones deportivas, industrias, etc...

The pressure units [e]MOTION 4 x SIGMA 403 are units designed to automatically supply pressurised water to different kinds of installations, such as: housing blocks, apartments, housing estates, irrigation, commercial buildings, hotels, sport installations, industries, etc...

Les surpresseurs [e]MOTION 4 x SIGMA 403 sont des ensembles conçus pour une pression d'alimentation en eau automatique pour différents types d'installations telles que: immeubles, appartements, résidences, d'irrigation, les bâtiments commerciaux, hôtels, installations sportives, des industries, etc ...

### RENDIMIENTO HIDRAULICO HYDRAULIC PERFORMANCE PERFORMANCES HYDRAULIQUES

CAUDAL UNITARIO (m3/h) - UNIT FLOW (m3/h) - DEBIT UNITAIRE (m3/h)											
0	1,9	3,8	5,7	7,6	9,5	11,5	13,4	15,3	17,2	19,1	21,0
CAUDAL TOTAL (m3/h) - TOTAL FLOW (m3/h) - DEBIT TOTALE (m3/h)											
0	7,6	15,3	22,9	30,5	38,2	45,8	53,5	61,1	68,7	76,4	84,0
PRESIÓN (mca) - PRESSURE (wcm) - PRESSION (mce)											
35,5	35,0	34,3	33,2	31,8	30,1	28,0	25,6	22,9	19,9	16,5	12,8

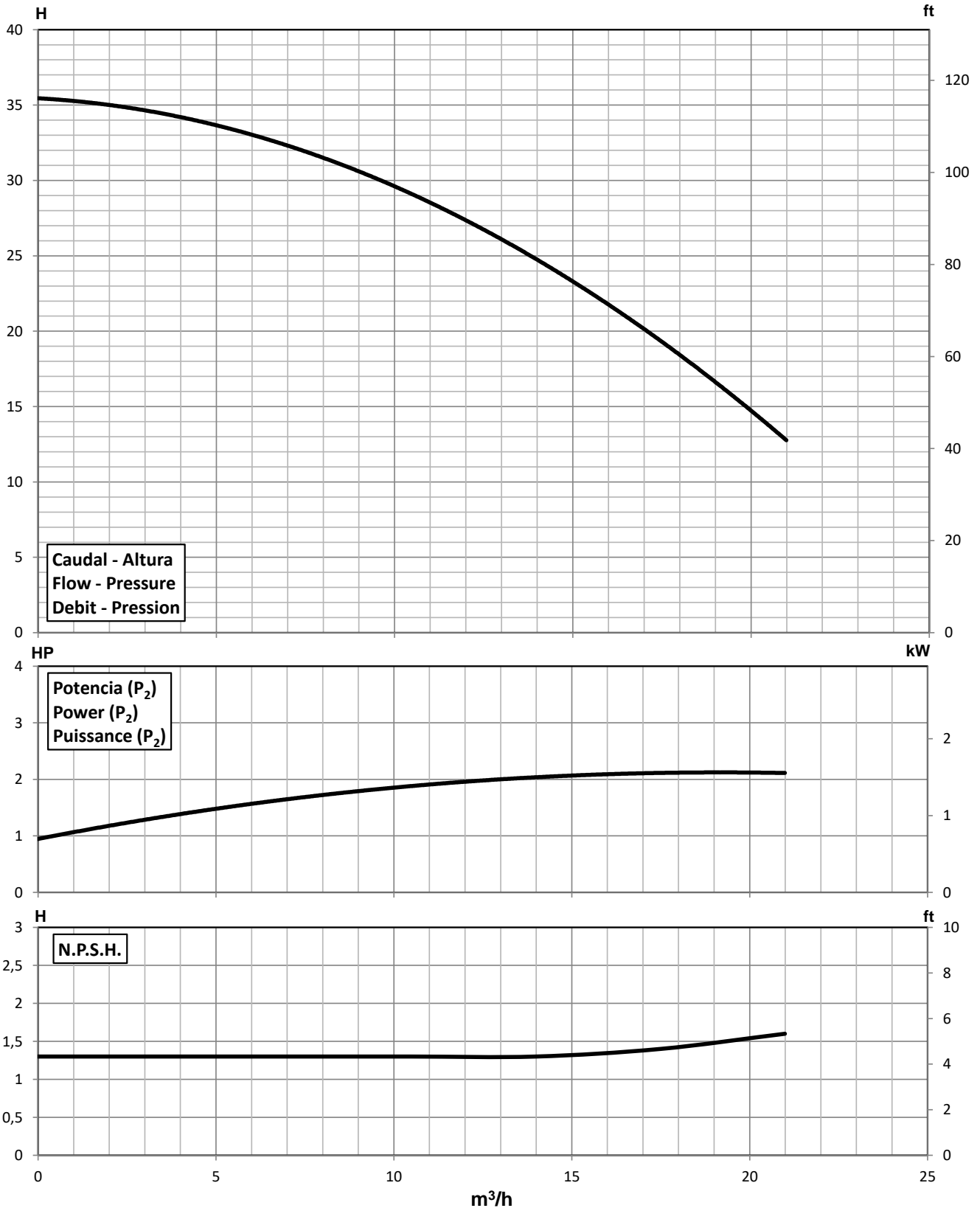


\* Curvas de acuerdo a la norma ISO 9906 Anexo A. Viscosidad cinemática = 1 mm<sup>2</sup>/s. Densidad = 1000 Kg/m<sup>3</sup>.

\* Curves according ISO 9906 Annex A regulation. Kinematic viscosity = 1 mm<sup>2</sup>/s. Density = 1000 Kg/m<sup>3</sup>.

\* Performances conformes aux norme ISO 9906 annexe A. Viscosité cinématique = 1 mm<sup>2</sup>/s. Densité = 1000 Kg/m<sup>3</sup>.

# SIGMA 403



\* Curvas de acuerdo a la norma ISO 9906 Anexo A. Viscosidad cinemática = 1 mm<sup>2</sup>/s. Densidad = 1000 Kg/m<sup>3</sup>.

\* Curves according ISO 9906 Annex A regulation. Kinematic viscosity = 1 mm<sup>2</sup>/s. Density = 1000 Kg/m<sup>3</sup>.

\* Performances conformes aux norme ISO 9906 annexe A. Viscosité cinématique = 1 mm<sup>2</sup>/s. Densité = 1000 Kg/m<sup>3</sup>.

**CARACTERISTICAS DE LA BOMBA**  
**PUMP CHARACTERISTICS**  
**CARACTERISTIQUES DE LA POMPE**

Modelo - Type - Type	SIGMA 403
Potencia Motor - Motor Power - Puissance Moteur	2 HP (IE3)
Velocidad Motor - Motor Speed - Vitesse Moteur	2850 r.p.m
Voltaje - Voltage - Tensión	400 V 3~ (50 Hz)
Intensidad Nominal - Nominal Current - Courant Nominale	4,6 A
Impulsión - Outlet - Refoulement	1 1/4"
Aspiración - Inlet - Aspiration	1 1/4"
Tipo Bomba - Pump Type - Type Pompe	Horizontal - Horizontal - Horizontale
Sentido Giro - Rotation Direction - Sens de Rotation	Horario - Clockwise - Horaire
Material Turbina - Impeller Material - Matériau Turbine	Inox 304 - SS 304 - Inox 304
Material Difusor - Diffuser Material - Matériau Diffuseur	Plástico - Plastic - Plastique
Material Cuerpo - Pump Body Material - Matériau Corps Pompe	Inox 304 - SS 304 - Inox 304
Material Eje - Shaft Material - Matériau Arbre	Inox 431 - SS 431 - Inox 431
Sello Mecánico - Mechanical Seal - Joint Mécanique	Cerámica/Grafito - Ceramic/Graphite - Graphite/Céramique

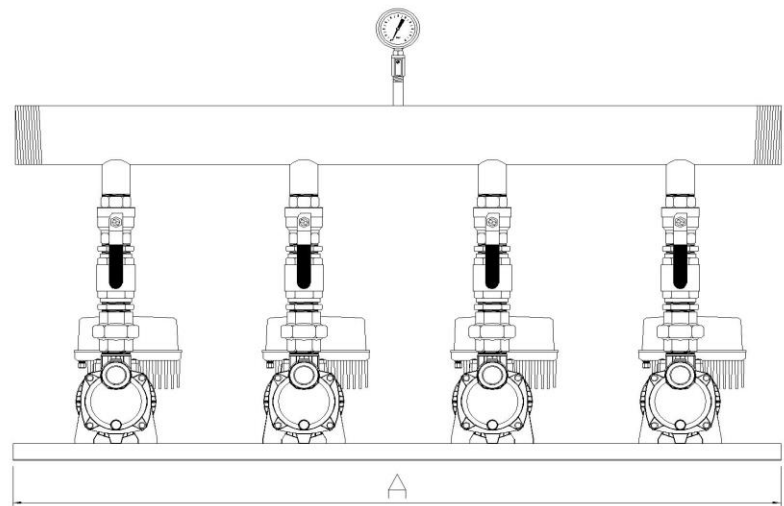
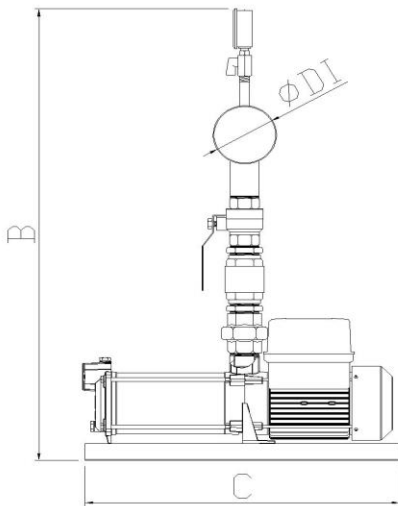
**COMPONENTES DEL EQUIPO**  
**EQUIPMENT COMPONENTS**  
**COMPOSANTS DU GROUPE**

Número Bombas - Pump Number - Nombre Pompes	4	
Colector Impulsión - Outlet Manifold - Collecteur Refoulement	Incluido - Included - Inclus (DN 100)	
Colector Aspiración - Inlet Manifold - Collecteur Aspiration	Incluido - Included - Inclus (DN 125)	
Material Colectores - Material Manifolds - Matériau Collecteurs	Hierro Zincado - Zinc Iron - Fer Zinc	
Bancada - Baseplate - Plaque	Chapa Doblada - Folded Plate - Tôle Pliée	
Armario Eléctrico - Control Box - Cabinet Electrique	-	No Incluido - Not Included - Non Inclus
Válvula Corte - Gate Valve - Clapet d'arret	8 x	Esfera - Sphere - Sphère
Válvula Retención - Non Return Valve - Clapet Anti-retour	4 x	Europa - Europe - Europe
Material Válvulas - Valve Materials - Matière Clapets		Latón - Brass - Laiton
Presostato - Pressure Switch - Changer	-	No Incluido - Not Included - Non Inclus
Manómetro - Pressure Gauge - Manomètre	1 x	0-10 bar (Glicerina - Glycerin - Glycérine)
Trans. Presión - Pressure Transducer - Trans. Pression	1 x	0-10 bar (4-20 mA)
Acum. Membrana - Membrane Tank - Accum. Membrane	1 x	100 Lts - 10 bar

**CARACTERISTICAS DEL VARIADOR DE FRECUENCIA**  
**FREQUENCY INVERTER CHARACTERISTICS**  
**CARACTERISTIQUES VARIATEUR VITESSE**

Variador Frecuencia - Inverter - Variateur Vitesse	4 x	[e]MOTION MT2-11A
Alimentación Entrada - Input Power - Puissance d'Entrée		220-240 V (1~) 50/60 Hz
Alimentación Bombas - Pumps Power - Puissance des Pompes		230 V (3~) 50 Hz
Arranque Bombas - Pumps Start - Démarrage Pompes		Variador Frecuencia - Inverter - Variateur Vitesse
Selectores - Selectors - Sélecteurs		No Incluido - Not Included - Non Inclus
Pantalla - Display - Écran		Display LCD
Intensidad Máxima - Maximum Current - Courant Maximale		4 x 11 A (3~ x 230V)
Protección Bomba - Pump Protection - Protection Pompe		Variador - Inverter - Inverseur
Maniobra - Operation - Manoeuvre		No Incluido - Not Included - Non Inclus
Alternancia - Alternation - Alternance		Si - Yes - Oui
Interruptor General - Main Switch - Selecteur Generale		No - No - Non
Protec. Falta Agua - Dry Running Prot. - Protec. Marche à Sec		Propio Variador - Own Inverter - Pour le Variateur

**DIMENSIONES**  
**DIMENSIONS**  
**DIMENSIONS**



\* Los dibujos son montajes orientativos que pueden mostrar diferencias con el equipo final

\* Drawings are guiding assemblies, that may show differences with the final set

\* Les dessins sont des assemblages approximatifs, qui peuvent présenter des différences avec l'équipe de finales

A (mm)	1250 mm
B (mm)	1050 mm
C (mm)	730 mm
DI (Impulsión - Delivery - Refoulement)	DN 100

m3 (Volumen - Volume - Volume)	0,987 m3
Kg (Peso neto - Net weight - Poids net)	220 Kg
Kg (Peso bruto - Gross weight - Poids brut)	224 Kg

\* Dimensiones, volumen y peso aproximados

\* Approximate dimensions, volume and weight

\* Dimensions, volume et poids approximatives

## [e]MOTION 4 x SIGMA 303 / ASP

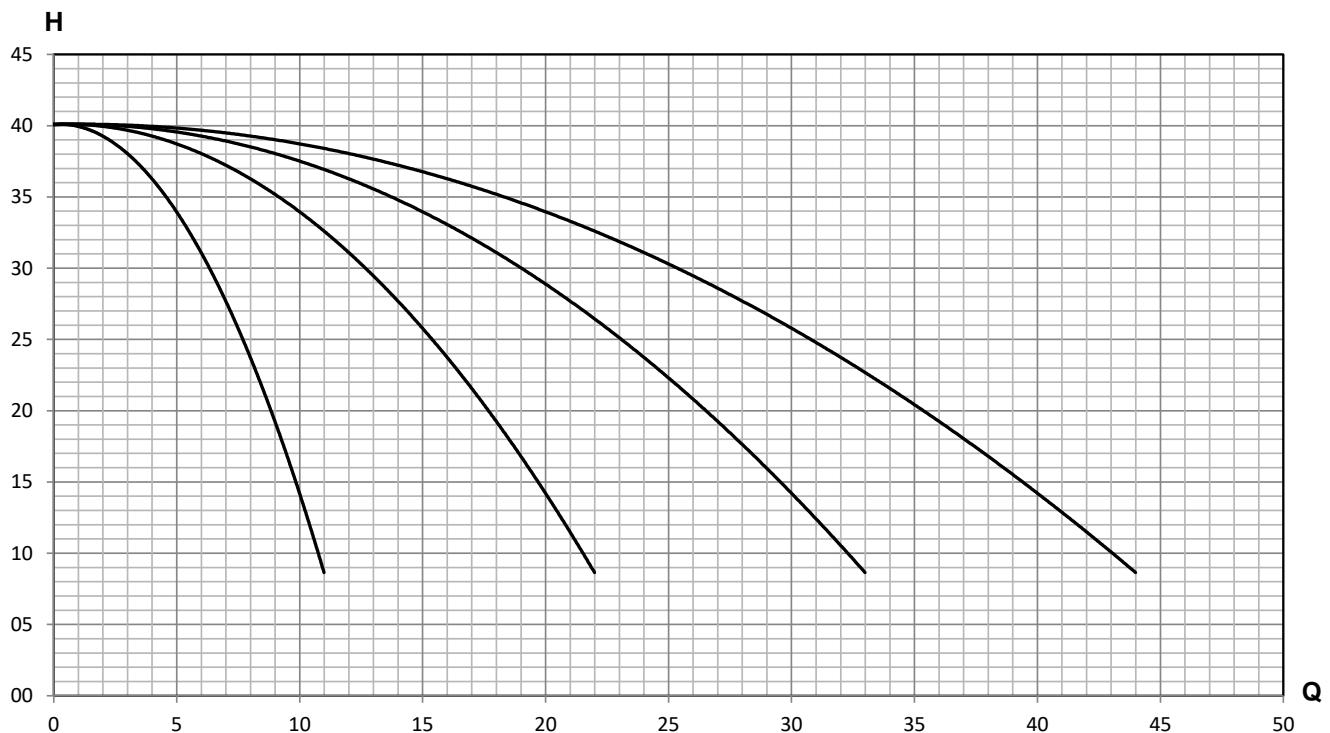
Los grupos de presión [e]MOTION 4 x SIGMA 303 son conjuntos diseñados para el suministro automático de agua a presión a distintos tipos de instalaciones como pueden ser: bloques de viviendas, apartamentos, urbanizaciones, riegos, edificios comerciales, hoteles, instalaciones deportivas, industrias, etc...

The pressure units [e]MOTION 4 x SIGMA 303 are units designed to automatically supply pressurised water to different kinds of installations, such as: housing blocks, apartments, housing estates, irrigation, commercial buildings, hotels, sport installations, industries, etc...

Les surpresseurs [e]MOTION 4 x SIGMA 303 sont des ensembles conçus pour une pression d'alimentation en eau automatique pour différents types d'installations telles que: immeubles, appartements, résidences, d'irrigation, les bâtiments commerciaux, hôtels, installations sportives, des industries, etc ...

### RENDIMIENTO HIDRAULICO HYDRAULIC PERFORMANCE PERFORMANCES HYDRAULIQUES

CAUDAL UNITARIO (m3/h) - UNIT FLOW (m3/h) - DEBIT UNITAIRE (m3/h)											
0	1,0	2,0	3,0	4,0	5,0	6,0	7,0	8,0	9,0	10,0	11,0
CAUDAL TOTAL (m3/h) - TOTAL FLOW (m3/h) - DEBIT TOTALE (m3/h)											
0	4,0	8,0	12,0	16,0	20,0	24,0	28,0	32,0	36,0	40,0	44,0
PRESIÓN (mca) - PRESSURE (wcm) - PRESSION (mce)											
40,1	40,0	39,3	38,0	36,3	34,0	31,1	27,7	23,8	19,3	14,2	8,6

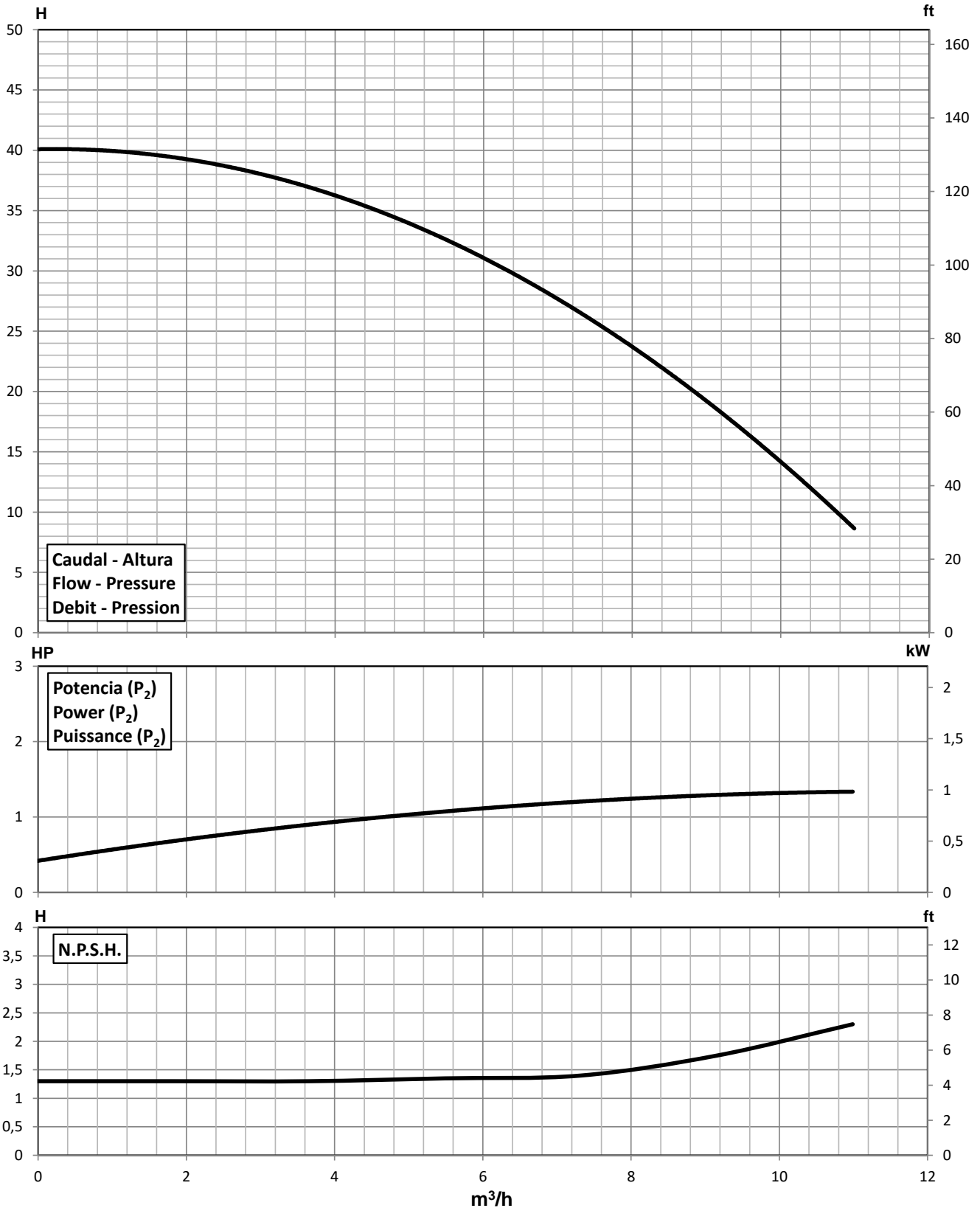


\* Curvas de acuerdo a la norma ISO 9906 Anexo A. Viscosidad cinemática = 1 mm<sup>2</sup>/s. Densidad = 1000 Kg/m<sup>3</sup>.

\* Curves according ISO 9906 Annex A regulation. Kinematic viscosity = 1 mm<sup>2</sup>/s. Density = 1000 Kg/m<sup>3</sup>.

\* Performances conformes aux norme ISO 9906 annexe A. Viscosité cinématique = 1 mm<sup>2</sup>/s. Densité = 1000 Kg/m<sup>3</sup>.

# SIGMA 303



\* Curvas de acuerdo a la norma ISO 9906 Anexo A. Viscosidad cinemática = 1 mm<sup>2</sup>/s. Densidad = 1000 Kg/m<sup>3</sup>.

\* Curves according ISO 9906 Annex A regulation. Kinematic viscosity = 1 mm<sup>2</sup>/s. Density = 1000 Kg/m<sup>3</sup>.

\* Performances conformes aux norme ISO 9906 annexe A. Viscosité cinématique = 1 mm<sup>2</sup>/s. Densité = 1000 Kg/m<sup>3</sup>.

**CARACTERISTICAS DE LA BOMBA**  
**PUMP CHARACTERISTICS**  
**CARACTERISTIQUES DE LA POMPE**

Modelo - Type - Type	SIGMA 303
Potencia Motor - Motor Power - Puissance Moteur	1,2 HP (IE3)
Velocidad Motor - Motor Speed - Vitesse Moteur	2850 r.p.m
Voltaje - Voltage - Tensión	400 V 3~ (50 Hz)
Intensidad Nominal - Nominal Current - Courant Nominale	3,8 A
Impulsión - Outlet - Refoulement	1 1/4"
Aspiración - Inlet - Aspiration	1 1/4"
Tipo Bomba - Pump Type - Type Pompe	Horizontal - Horizontal - Horizontale
Sentido Giro - Rotation Direction - Sens de Rotation	Horario - Clockwise - Horaire
Material Turbina - Impeller Material - Matériau Turbine	Inox 304 - SS 304 - Inox 304
Material Difusor - Diffuser Material - Matériau Diffuseur	Plástico - Plastic - Plastique
Material Cuerpo - Pump Body Material - Matériau Corps Pompe	Inox 304 - SS 304 - Inox 304
Material Eje - Shaft Material - Matériau Arbre	Inox 431 - SS 431 - Inox 431
Sello Mecánico - Mechanical Seal - Joint Mécanique	Cerámica/Grafito - Ceramic/Graphite - Graphite/Céramique

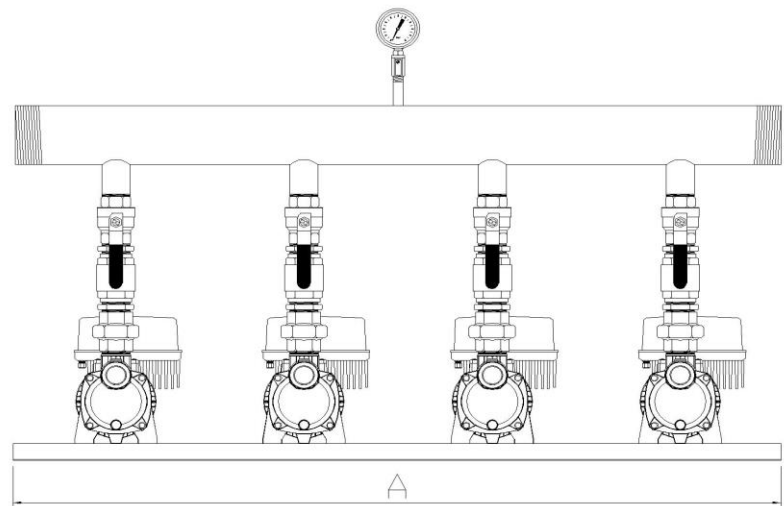
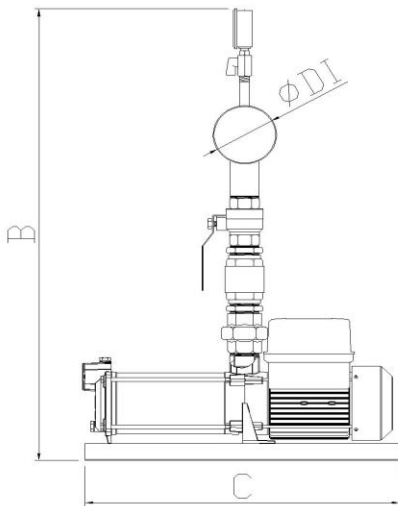
**COMPONENTES DEL EQUIPO**  
**EQUIPMENT COMPONENTS**  
**COMPOSANTS DU GROUPE**

Número Bombas - Pump Number - Nombre Pompes	4
Colector Impulsión - Outlet Manifold - Collecteur Refoulement	Incluido - Included - Inclus (DN 100)
Colector Aspiración - Inlet Manifold - Collecteur Aspiration	Incluido - Included - Inclus (DN 125)
Material Colectores - Material Manifolds - Matériau Collecteurs	Hierro Zincado - Zinc Iron - Fer Zinc
Bancada - Baseplate - Plaque	Chapa Doblada - Folded Plate - Tôle Pliée
Armario Eléctrico - Control Box - Cabinet Electrique	- No Incluido - Not Included - Non Inclus
Válvula Corte - Gate Valve - Clapet d'arret	8 x Esfera - Sphere - Sphère
Válvula Retención - Non Return Valve - Clapet Anti-retour	4 x Europa - Europe - Europe
Material Válvulas - Valve Materials - Matière Clapets	Latón - Brass - Laiton
Presostato - Pressure Switch - Changer	- No Incluido - Not Included - Non Inclus
Manómetro - Pressure Gauge - Manomètre	1 x 0-10 bar (Glicerina - Glycerin - Glycérine)
Trans. Presión - Pressure Transducer - Trans. Pression	1 x 0-10 bar (4-20 mA)
Acum. Membrana - Membrane Tank - Accum. Membrane	1 x 100 Lts - 10 bar

**CARACTERISTICAS DEL VARIADOR DE FRECUENCIA**  
**FREQUENCY INVERTER CHARACTERISTICS**  
**CARACTERISTIQUES VARIATEUR VITESSE**

Variador Frecuencia - Inverter - Variateur Vitesse	4 x	[e]MOTION MT2-11A
Alimentación Entrada - Input Power - Puissance d'Entrée		220-240 V (1~) 50/60 Hz
Alimentación Bombas - Pumps Power - Puissance des Pompes		230 V (3~) 50 Hz
Arranque Bombas - Pumps Start - Démarrage Pompes		Variador Frecuencia - Inverter - Variateur Vitesse
Selectores - Selectors - Sélecteurs		No Incluido - Not Included - Non Inclus
Pantalla - Display - Écran		Display LCD
Intensidad Máxima - Maximum Current - Courant Maximale		4 x 11 A (3~ x 230V)
Protección Bomba - Pump Protection - Protection Pompe		Variador - Inverter - Inverseur
Maniobra - Operation - Manoeuvre		No Incluido - Not Included - Non Inclus
Alternancia - Alternation - Alternance		Si - Yes - Oui
Interruptor General - Main Switch - Selecteur Generale		No - No - Non
Protec. Falta Agua - Dry Running Prot. - Protec. Marche à Sec		Propio Variador - Own Inverter - Pour le Variateur

**DIMENSIONES**  
**DIMENSIONS**  
**DIMENSIONS**



\* Los dibujos son montajes orientativos que pueden mostrar diferencias con el equipo final

\* Drawings are guiding assemblies, that may show differences with the final set

\* Les dessins sont des assemblages approximatifs, qui peuvent présenter des différences avec l'équipe de finales

A (mm)	1200 mm
B (mm)	1000 mm
C (mm)	655 mm
DI (Impulsión - Delivery - Refoulement)	DN 100

m3 (Volumen - Volume - Volume)	0,81 m3
Kg (Peso neto - Net weight - Poids net)	200 Kg
Kg (Peso bruto - Gross weight - Poids brut)	204 Kg

\* Dimensiones, volumen y peso aproximados

\* Approximate dimensions, volume and weight

\* Dimensions, volume et poids approximatives

## [e]MOTION 4 x SIGMA 307 / ASP

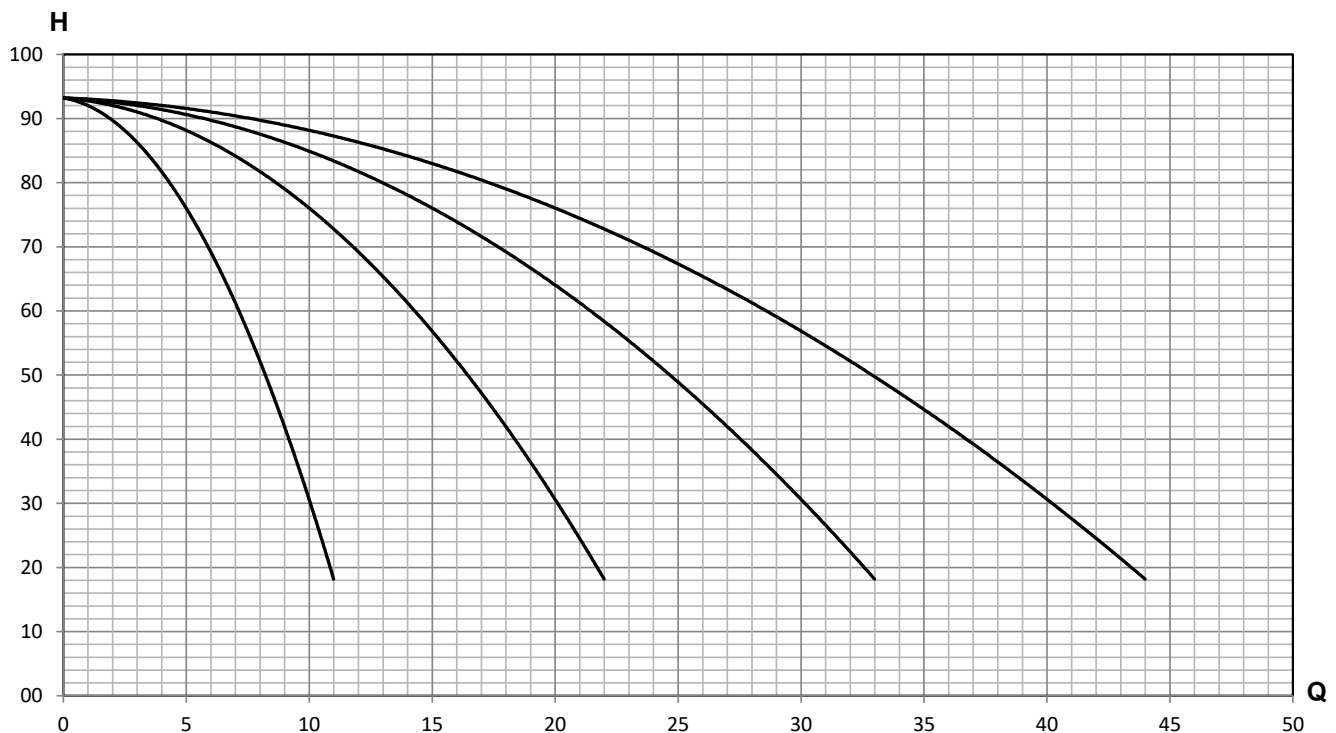
Los grupos de presión [e]MOTION 4 x SIGMA 307 son conjuntos diseñados para el suministro automático de agua a presión a distintos tipos de instalaciones como pueden ser: bloques de viviendas, apartamentos, urbanizaciones, riegos, edificios comerciales, hoteles, instalaciones deportivas, industrias, etc...

The pressure units [e]MOTION 4 x SIGMA 307 are units designed to automatically supply pressurised water to different kinds of installations, such as: housing blocks, apartments, housing estates, irrigation, commercial buildings, hotels, sport installations, industries, etc...

Les surpresseurs [e]MOTION 4 x SIGMA 307 sont des ensembles conçus pour une pression d'alimentation en eau automatique pour différents types d'installations telles que: immeubles, appartements, résidences, d'irrigation, les bâtiments commerciaux, hôtels, installations sportives, des industries, etc ...

### RENDIMIENTO HIDRAULICO HYDRAULIC PERFORMANCE PERFORMANCES HYDRAULIQUES

CAUDAL UNITARIO (m3/h) - UNIT FLOW (m3/h) - DEBIT UNITAIRE (m3/h)											
0	1,0	2,0	3,0	4,0	5,0	6,0	7,0	8,0	9,0	10,0	11,0
CAUDAL TOTAL (m3/h) - TOTAL FLOW (m3/h) - DEBIT TOTALE (m3/h)											
0	4,0	8,0	12,0	16,0	20,0	24,0	28,0	32,0	36,0	40,0	44,0
PRESIÓN (mca) - PRESSURE (wcm) - PRESSION (mce)											
93,2	92,0	89,7	86,3	81,7	76,1	69,2	61,3	52,2	42,0	30,7	18,2

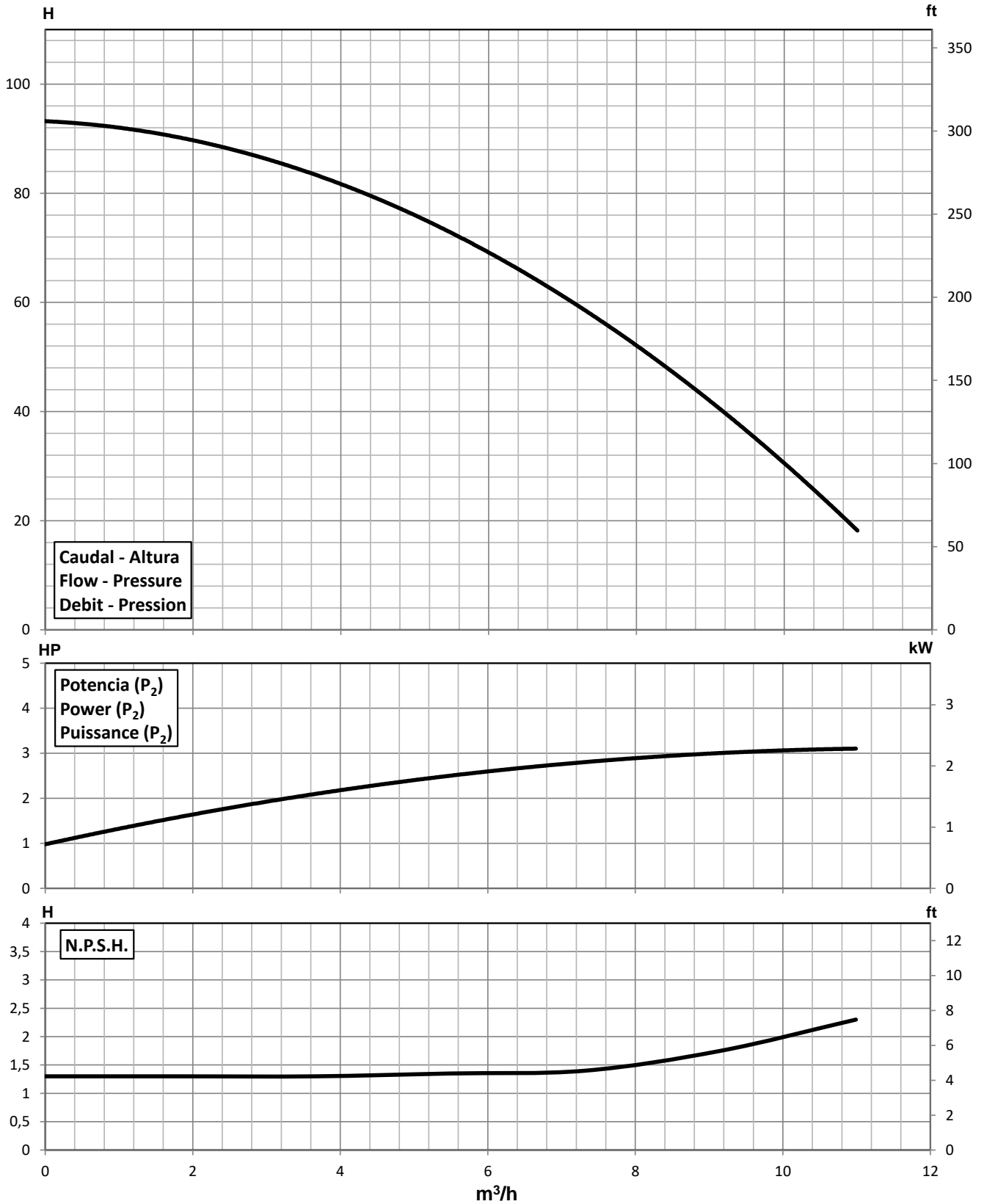


\* Curvas de acuerdo a la norma ISO 9906 Anexo A. Viscosidad cinemática = 1 mm<sup>2</sup>/s. Densidad = 1000 Kg/m<sup>3</sup>.

\* Curves according ISO 9906 Annex A regulation. Kinematic viscosity = 1 mm<sup>2</sup>/s. Density = 1000 Kg/m<sup>3</sup>.

\* Performances conformes aux norme ISO 9906 annexe A. Viscosité cinématique = 1 mm<sup>2</sup>/s. Densité = 1000 Kg/m<sup>3</sup>.

# SIGMA 307



\* Curvas de acuerdo a la norma ISO 9906 Anexo A. Viscosidad cinemática = 1 mm<sup>2</sup>/s. Densidad = 1000 Kg/m<sup>3</sup>.

\* Curves according ISO 9906 Annex A regulation. Kinematic viscosity = 1 mm<sup>2</sup>/s. Density = 1000 Kg/m<sup>3</sup>.

\* Performances conformes aux norme ISO 9906 annexe A. Viscosité cinématique = 1 mm<sup>2</sup>/s. Densité = 1000 Kg/m<sup>3</sup>.

**CARACTERISTICAS DE LA BOMBA**  
**PUMP CHARACTERISTICS**  
**CARACTERISTIQUES DE LA POMPE**

Modelo - Type - Type	SIGMA 307
Potencia Motor - Motor Power - Puissance Moteur	3 HP (IE3)
Velocidad Motor - Motor Speed - Vitesse Moteur	2850 r.p.m
Voltaje - Voltage - Tensión	400 V 3~ (50 Hz)
Intensidad Nominal - Nominal Current - Courant Nominale	5,4 A
Impulsión - Outlet - Refoulement	1 1/4"
Aspiración - Inlet - Aspiration	1 1/4"
Tipo Bomba - Pump Type - Type Pompe	Horizontal - Horizontal - Horizontale
Sentido Giro - Rotation Direction - Sens de Rotation	Horario - Clockwise - Horaire
Material Turbina - Impeller Material - Matériau Turbine	Inox 304 - SS 304 - Inox 304
Material Difusor - Diffuser Material - Matériau Diffuseur	Plástico - Plastic - Plastique
Material Cuerpo - Pump Body Material - Matériau Corps Pompe	Inox 304 - SS 304 - Inox 304
Material Eje - Shaft Material - Matériau Arbre	Inox 431 - SS 431 - Inox 431
Sello Mecánico - Mechanical Seal - Joint Mécanique	Cerámica/Grafito - Ceramic/Graphite - Graphite/Céramique

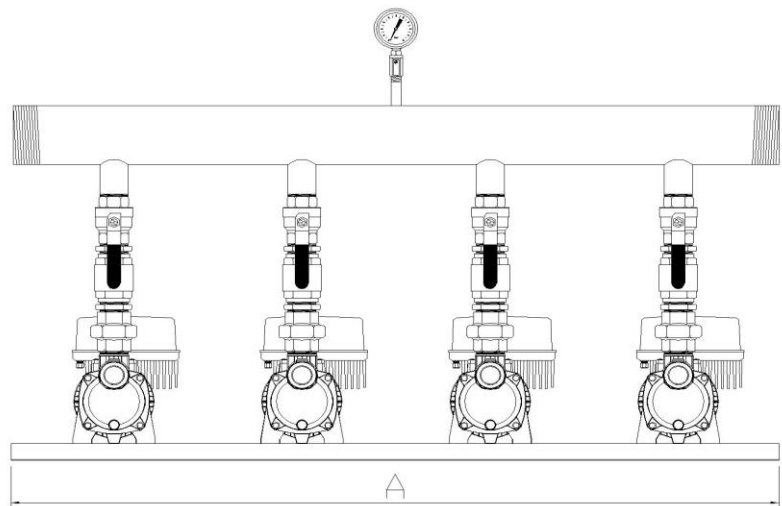
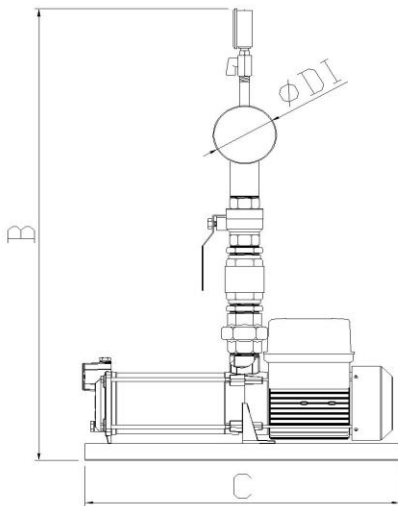
**COMPONENTES DEL EQUIPO**  
**EQUIPMENT COMPONENTS**  
**COMPOSANTS DU GROUPE**

Número Bombas - Pump Number - Nombre Pompes	4
Colector Impulsión - Outlet Manifold - Collecteur Refoulement	Incluido - Included - Inclus (DN 100)
Colector Aspiración - Inlet Manifold - Collecteur Aspiration	Incluido - Included - Inclus (DN 125)
Material Colectores - Material Manifolds - Matériau Collecteurs	Hierro Zincado - Zinc Iron - Fer Zinc
Bancada - Baseplate - Plaque	Chapa Doblada - Folded Plate - Tôle Pliée
Armario Eléctrico - Control Box - Cabinet Electrique	-
Válvula Corte - Gate Valve - Clapet d'arret	8 x Esfera - Sphere - Sphère
Válvula Retención - Non Return Valve - Clapet Anti-retour	4 x Europa - Europe - Europe
Material Válvulas - Valve Materials - Matière Clapets	Latón - Brass - Laiton
Presostato - Pressure Switch - Changer	-
Manómetro - Pressure Gauge - Manomètre	1 x 0-10 bar (Glicerina - Glycerin - Glycérine)
Trans. Presión - Pressure Transducer - Trans. Pression	1 x 0-10 bar (4-20 mA)
Acum. Membrana - Membrane Tank - Accum. Membrane	1 x 100 Lts - 10 bar

**CARACTERISTICAS DEL VARIADOR DE FRECUENCIA**  
**FREQUENCY INVERTER CHARACTERISTICS**  
**CARACTERISTIQUES VARIATEUR VITESSE**

Variador Frecuencia - Inverter - Variateur Vitesse	4 x	[e]MOTION MT2-11A
Alimentación Entrada - Input Power - Puissance d'Entrée		220-240 V (1~) 50/60 Hz
Alimentación Bombas - Pumps Power - Puissance des Pompes		230 V (3~) 50 Hz
Arranque Bombas - Pumps Start - Démarrage Pompes		Variador Frecuencia - Inverter - Variateur Vitesse
Selectores - Selectors - Sélecteurs		No Incluido - Not Included - Non Inclus
Pantalla - Display - Écran		Display LCD
Intensidad Máxima - Maximum Current - Courant Maximale		4 x 11 A (3~ x 230V)
Protección Bomba - Pump Protection - Protection Pompe		Variador - Inverter - Inverseur
Maniobra - Operation - Manoeuvre		No Incluido - Not Included - Non Inclus
Alternancia - Alternation - Alternance		Si - Yes - Oui
Interruptor General - Main Switch - Selecteur Generale		No - No - Non
Protec. Falta Agua - Dry Running Prot. - Protec. Marche à Sec		Propio Variador - Own Inverter - Pour le Variateur

**DIMENSIONES**  
**DIMENSIONS**  
**DIMENSIONS**



\* Los dibujos son montajes orientativos que pueden mostrar diferencias con el equipo final

\* Drawings are guiding assemblies, that may show differences with the final set

\* Les dessins sont des assemblages approximatifs, qui peuvent présenter des différences avec l'équipe de finales

A (mm)	1200 mm
B (mm)	1000 mm
C (mm)	655 mm
DI (Impulsión - Delivery - Refoulement)	DN 100

m3 (Volumen - Volume - Volume)	0,81 m3
Kg (Peso neto - Net weight - Poids net)	210 Kg
Kg (Peso bruto - Gross weight - Poids brut)	214 Kg

\* Dimensiones, volumen y peso aproximados

\* Approximate dimensions, volume and weight

\* Dimensions, volume et poids approximatives

## [e]MOTION 4 x SIGMA 404 / ASP

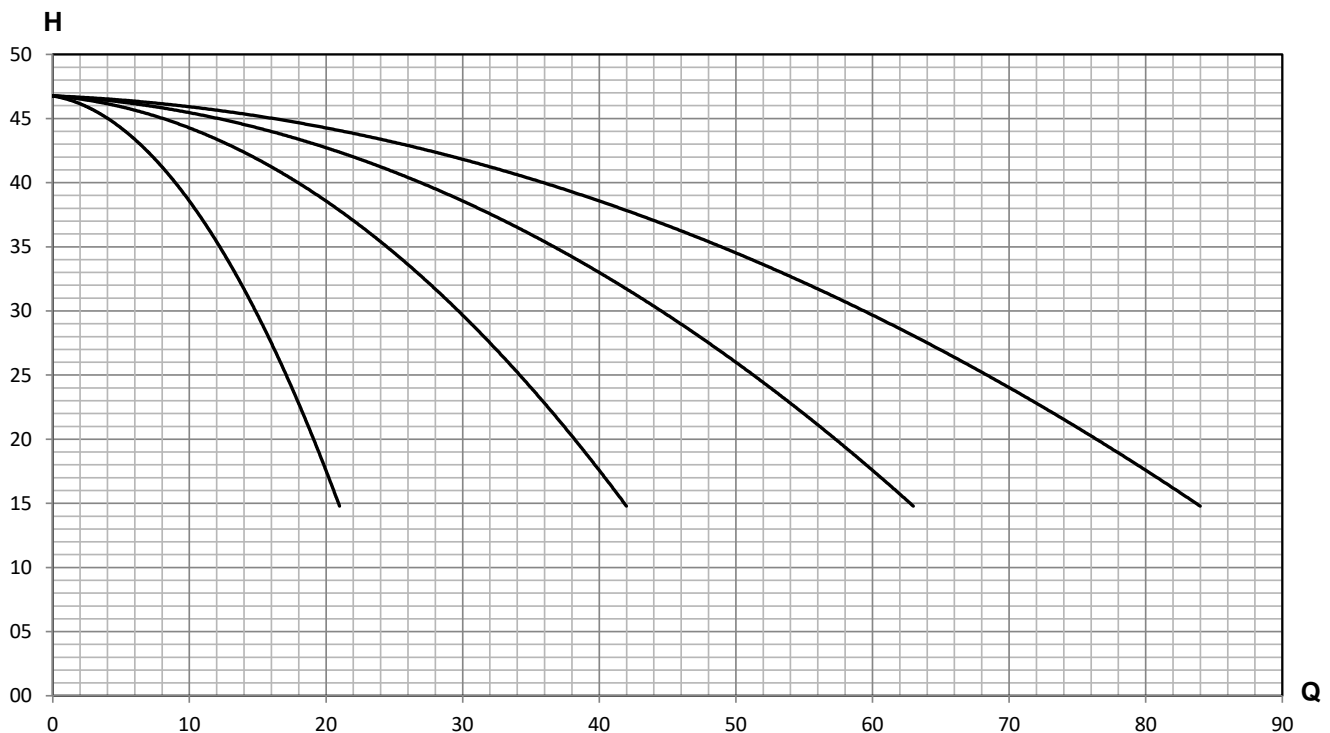
Los grupos de presión [e]MOTION 4 x SIGMA 404 son conjuntos diseñados para el suministro automático de agua a presión a distintos tipos de instalaciones como pueden ser: bloques de viviendas, apartamentos, urbanizaciones, riegos, edificios comerciales, hoteles, instalaciones deportivas, industrias, etc...

The pressure units [e]MOTION 4 x SIGMA 404 are units designed to automatically supply pressurised water to different kinds of installations, such as: housing blocks, apartments, housing estates, irrigation, commercial buildings, hotels, sport installations, industries, etc...

Les surpresseurs [e]MOTION 4 x SIGMA 404 sont des ensembles conçus pour une pression d'alimentation en eau automatique pour différents types d'installations telles que: immeubles, appartements, résidences, d'irrigation, les bâtiments commerciaux, hôtels, installations sportives, des industries, etc ...

### RENDIMIENTO HIDRAULICO HYDRAULIC PERFORMANCE PERFORMANCES HYDRAULIQUES

CAUDAL UNITARIO (m3/h) - UNIT FLOW (m3/h) - DEBIT UNITAIRE (m3/h)											
0	1,9	3,8	5,7	7,6	9,5	11,5	13,4	15,3	17,2	19,1	21,0
CAUDAL TOTAL (m3/h) - TOTAL FLOW (m3/h) - DEBIT TOTALE (m3/h)											
0	7,6	15,3	22,9	30,5	38,2	45,8	53,5	61,1	68,7	76,4	84,0
PRESIÓN (mca) - PRESSURE (wcm) - PRESSION (mce)											
46,8	46,2	45,2	43,6	41,7	39,2	36,3	32,9	29,1	24,8	20,0	14,8

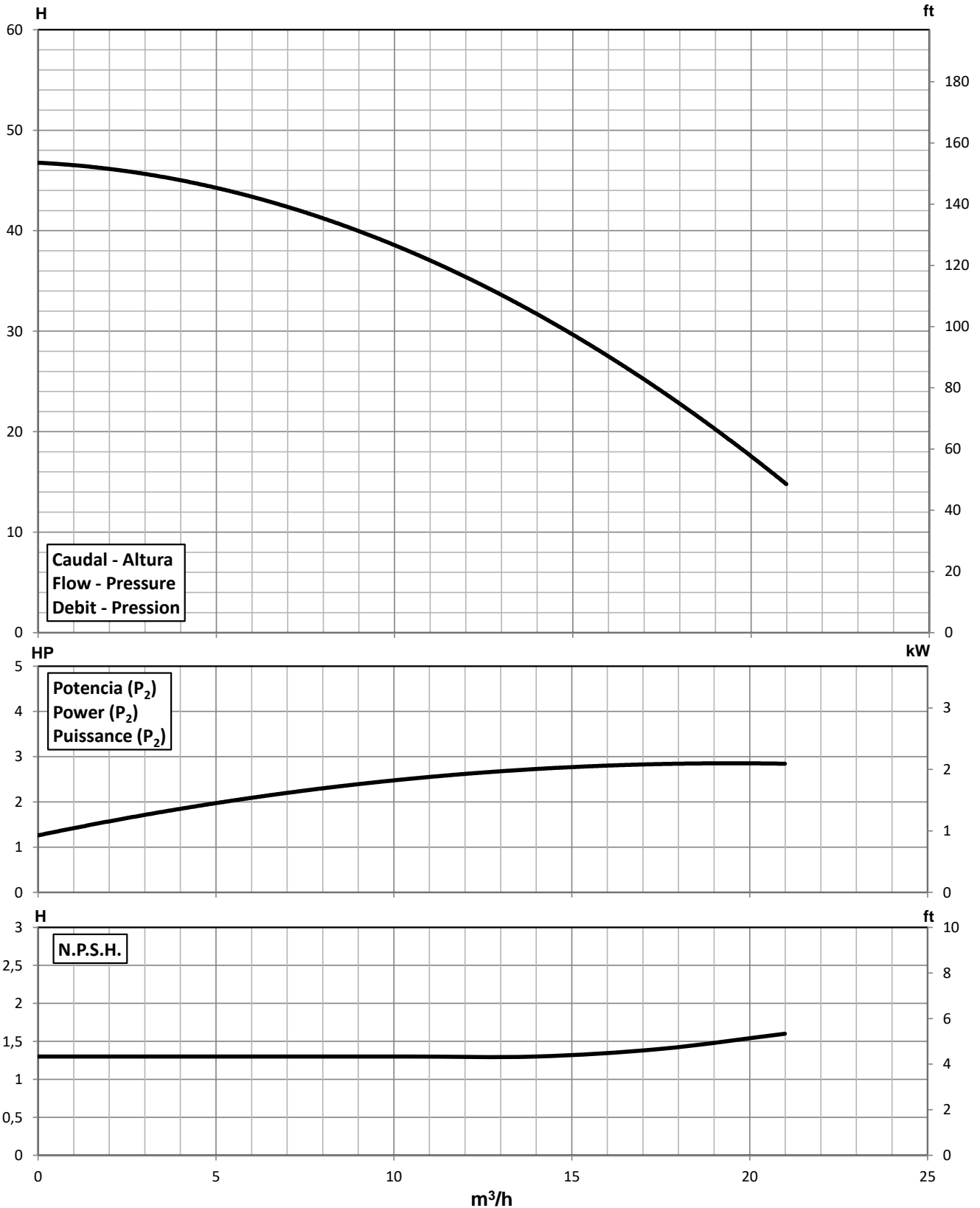


\* Curvas de acuerdo a la norma ISO 9906 Anexo A. Viscosidad cinemática = 1 mm<sup>2</sup>/s. Densidad = 1000 Kg/m<sup>3</sup>.

\* Curves according ISO 9906 Annex A regulation. Kinematic viscosity = 1 mm<sup>2</sup>/s. Density = 1000 Kg/m<sup>3</sup>.

\* Performances conformes aux norme ISO 9906 annexe A. Viscosité cinématique = 1 mm<sup>2</sup>/s. Densité = 1000 Kg/m<sup>3</sup>.

# SIGMA 404



\* Curvas de acuerdo a la norma ISO 9906 Anexo A. Viscosidad cinemática = 1 mm<sup>2</sup>/s. Densidad = 1000 Kg/m<sup>3</sup>.

\* Curves according ISO 9906 Annex A regulation. Kinematic viscosity = 1 mm<sup>2</sup>/s. Density = 1000 Kg/m<sup>3</sup>.

\* Performances conformes aux norme ISO 9906 annexe A. Viscosité cinématique = 1 mm<sup>2</sup>/s. Densité = 1000 Kg/m<sup>3</sup>.

**CARACTERISTICAS DE LA BOMBA**  
**PUMP CHARACTERISTICS**  
**CARACTERISTIQUES DE LA POMPE**

Modelo - Type - Type	SIGMA 404
Potencia Motor - Motor Power - Puissance Moteur	3 HP (IE3)
Velocidad Motor - Motor Speed - Vitesse Moteur	2850 r.p.m
Voltaje - Voltage - Tensión	400 V 3~ (50 Hz)
Intensidad Nominal - Nominal Current - Courant Nominale	4,7 A
Impulsión - Outlet - Refoulement	1 1/4"
Aspiración - Inlet - Aspiration	1 1/4"
Tipo Bomba - Pump Type - Type Pompe	Horizontal - Horizontal - Horizontale
Sentido Giro - Rotation Direction - Sens de Rotation	Horario - Clockwise - Horaire
Material Turbina - Impeller Material - Matériau Turbine	Inox 304 - SS 304 - Inox 304
Material Difusor - Diffuser Material - Matériau Diffuseur	Plástico - Plastic - Plastique
Material Cuerpo - Pump Body Material - Matériau Corps Pompe	Inox 304 - SS 304 - Inox 304
Material Eje - Shaft Material - Matériau Arbre	Inox 431 - SS 431 - Inox 431
Sello Mecánico - Mechanical Seal - Joint Mécanique	Cerámica/Grafito - Ceramic/Graphite - Graphite/Céramique

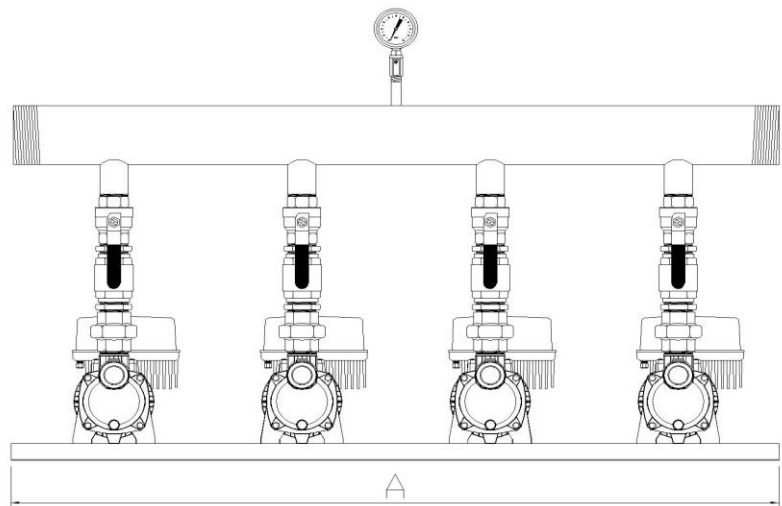
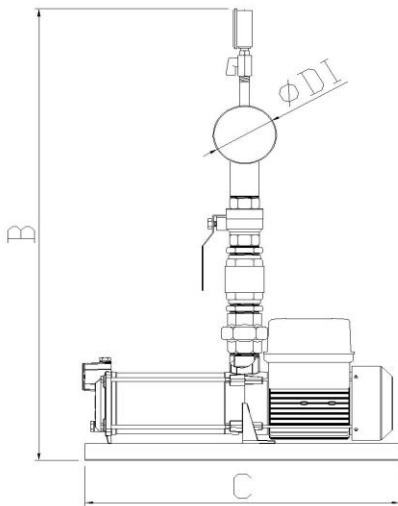
**COMPONENTES DEL EQUIPO**  
**EQUIPMENT COMPONENTS**  
**COMPOSANTS DU GROUPE**

Número Bombas - Pump Number - Nombre Pompes	4
Colector Impulsión - Outlet Manifold - Collecteur Refoulement	Incluido - Included - Inclus (DN 100)
Colector Aspiración - Inlet Manifold - Collecteur Aspiration	Incluido - Included - Inclus (DN 125)
Material Colectores - Material Manifolds - Matériau Collecteurs	Hierro Zincado - Zinc Iron - Fer Zinc
Bancada - Baseplate - Plaque	Chapa Doblada - Folded Plate - Tôle Pliée
Armario Eléctrico - Control Box - Cabinet Electrique	-
Válvula Corte - Gate Valve - Clapet d'arrêt	8 x Esfera - Sphere - Sphère
Válvula Retención - Non Return Valve - Clapet Anti-retour	4 x Europa - Europe - Europe
Material Válvulas - Valve Materials - Matière Clapets	Latón - Brass - Laiton
Presostato - Pressure Switch - Changer	-
Manómetro - Pressure Gauge - Manomètre	1 x 0-10 bar (Glicerina - Glycerin - Glycérine)
Trans. Presión - Pressure Transducer - Trans. Pression	1 x 0-10 bar (4-20 mA)
Acum. Membrana - Membrane Tank - Accum. Membrane	1 x 100 Lts - 10 bar

**CARACTERISTICAS DEL VARIADOR DE FRECUENCIA**  
**FREQUENCY INVERTER CHARACTERISTICS**  
**CARACTERISTIQUES VARIATEUR VITESSE**

Variador Frecuencia - Inverter - Variateur Vitesse	4 x	[e]MOTION MT2-11A
Alimentación Entrada - Input Power - Puissance d'Entrée		220-240 V (1~) 50/60 Hz
Alimentación Bombas - Pumps Power - Puissance des Pompes		230 V (3~) 50 Hz
Arranque Bombas - Pumps Start - Démarrage Pompes		Variador Frecuencia - Inverter - Variateur Vitesse
Selectores - Selectors - Sélecteurs		No Incluido - Not Included - Non Inclus
Pantalla - Display - Écran		Display LCD
Intensidad Máxima - Maximum Current - Courant Maximale		4 x 11 A (3~ x 230V)
Protección Bomba - Pump Protection - Protection Pompe		Variador - Inverter - Inverseur
Maniobra - Operation - Manoeuvre		No Incluido - Not Included - Non Inclus
Alternancia - Alternation - Alternance		Si - Yes - Oui
Interruptor General - Main Switch - Selecteur Generale		No - No - Non
Protec. Falta Agua - Dry Running Prot. - Protec. Marche à Sec		Propio Variador - Own Inverter - Pour le Variateur

**DIMENSIONES**  
**DIMENSIONS**  
**DIMENSIONS**



\* Los dibujos son montajes orientativos que pueden mostrar diferencias con el equipo final

\* Drawings are guiding assemblies, that may show differences with the final set

\* Les dessins sont des assemblages approximatifs, qui peuvent présenter des différences avec l'équipe de finales

A (mm)	1250 mm
B (mm)	1050 mm
C (mm)	730 mm
DI (Impulsión - Delivery - Refoulement)	DN 100

m3 (Volumen - Volume - Volume)	0,987 m3
Kg (Peso neto - Net weight - Poids net)	228 Kg
Kg (Peso bruto - Gross weight - Poids brut)	232 Kg

\* Dimensiones, volumen y peso aproximados

\* Approximate dimensions, volume and weight

\* Dimensions, volume et poids approximatives