

Winner

Self priming pump
for swimming pools



Buy online at www.automatedenvironmentalsystems.co.uk

ES

Aplicaciones

Electrobomba autoaspirante para piscinas, con prefiltro incorporado de grandes dimensiones, que junto a las excelentes prestaciones hidráulicas que ofrece, genera una altísima capacidad de filtración.

Filtro con tapa transparente en policarbonato que permite observar fácilmente el interior del cesto prefiltro.

Imposibilidad de comunicación eléctrica con el agua, ya que ninguna parte del motor tiene contacto con el líquido bombeado.

Incorpora de serie llave para apertura de la tapa prefiltro sin esfuerzos.

Características Constructivas

Cuerpo bomba, disco portasello, difusor y llave apertura en polipropileno, resistente a los productos químicos de las piscinas y reforzado con fibra de vidrio garantizando una excelente duración.

Eje en acero inoxidable AISI-316. Turbina en Noryl. **Sello mecánico en acero inoxidable AISI-316.** Tornillería en Acero Inoxidable AISI 304.

La bomba permite dos tipos de conexiones:
- Conexión rosca-hembra de 2"
- Conexión para tubo de PVC de Ø 63 para encolar.

Motor

Motor asincrónico, cerrado de ventilación externa. Grado de protección IP-55. 50-60 Hz. Aislamiento clase F. Rodamientos de motor lubricados de por vida, y seleccionados para garantizar larga duración y silenciosidad.

Máxima temperatura del agua: +40 °C.

EN

Applications

Electrical self priming pump for pools with large pre-filter, which, together with its excellent hydraulic performance, gives a very large filtering capacity.

A filter with a transparent, polycarbonate lid that easily allows inspection of the interior of the pre-filter sieve.

No possible electrical contact with the water as no part of the motor is open to it.

Includes a standard key for effortless opening of the pre-filter lid.

Constructive Characteristics

Pump body, pump body lid, diffuser and opening key in polypropylene, resistant to the chemical products in pools and reinforced with glass fibre, guaranteeing excellent duration.

Shaft in stainless steel AISI-316. Noryl impeller.

Mechanical seal in stainless steel AISI-316.

Bolts in AISI 304 Stainless Steel.

The pumps allows two possible connections:

- Female thread of 2"
- Connection for PVC pipe Ø 63 to glue.

Motor

Standard asynchronous motor, sealed from external ventilation. Protection IP-55. 50-60 Hz. Class F insulation. Motor bearings greased for life and selected to ensure long duration and silent working.

Maximum water temperature: +40°C.

FR

Applications

Pompe électrique auto-aspirante pour piscines, avec préfiltre incorporé de grandes dimensions qui génère, grâce à ses excellentes prestations hydrauliques, une très grande capacité de filtration.

Filtre avec couvercle transparent en polycarbonate permettant d'observer facilement l'intérieur du panier de préfiltrage.

Communication électrique impossible avec l'eau, car aucune partie du moteur n'est en contact avec l'eau. La pompe possède de série une clef pour ouvrir le couvercle de préfiltrage sans efforts.

Caractéristiques des composants

Le corps de la pompe, couvercle corps pompe, le diffuseur et la clef d'ouverture sont en polypropylène, résistant aux produits chimiques des piscines et renforcé avec de la fibre de verre garantissant une excellente durée de vie. L'axe est en acier inoxydable AISI-316. Turbine en Noryl.

Femture mécanique en acier inoxydable AISI-316. Visserie en acier inoxydable AISI 304.

La connexion de la pompe est:

- Connexion femelle à vis 2"
- Connexion pour tube du PVC Ø 63 encolle.

Moteur

Asynchrone fermé, à ventilation externe. Degré de protection IP-55. 50-60 Hz. Isolation classe F. Les roulements du moteur sont lubrifiés à vie et sélectionnés pour garantir une longue durée de vie et un fonctionnement silencieux.

Température maximale de l'eau: +40°C.



Cesto prefiltro de gran volumen para ofrecer una calidad de filtrado muy elevada y a su vez no requerir una limpieza constante del cesto. Llave prefiltro suministrada de serie con cada bomba que permite la apertura de la tapa sin esfuerzo, y con gran comodidad ya que puede cogerse con las dos manos.

Panier de préfiltrage de grand volume pour offrir une qualité de filtrage très élevée sans besoin d'un nettoyage constant du panier lorsqu'il y a trop de saleté dans la piscine. La clef pour le couvercle du préfiltre est fournie de série avec chaque pompe, et permet d'ouvrir le couvercle sans efforts et commodément, pouvant être pris à deux mains.



Сетка фильтра предварительной очистки большого объема, обеспечивающая высококачественную фильтрацию не и нуждающаяся в постоянной чистке. В комплект поставки каждого насоса входит стандартный замок, устанавливаемый на крышке фильтра предварительной очистки, позволяющий открывать её без дополнительных усилий, а также удобный в обращении, благодаря тому, что за замок можно взяться обеими руками.

Large volume pre-filter sieve to be able to offer high quality filtering and not require the sieve to be cleaned constantly when the pool is excessively dirty. Pre-filter lid key supplied standard with each pump, which allows effortless lid opening and great comfort as it can be held with both hands.

Großer Vorfilterkorb, um eine hervorragende Filterqualität zu garantieren und gleichzeitig nicht permanent den Filter reinigen zu müssen, wenn das Schwimmbecken gerade sehr verschmutzt ist. Serienmäßiger Schlüssel für den Vorfilterdeckel, der die mühelose und bequeme Öffnung des Deckels gewährleistet, da er mit den Händen festgehalten werden kann und genau auf die 20 Punkte des Vorfilterdeckels passt.

Cesto pré-filtro de grande volume para poder oferecer uma qualidade de filtração elevada e sem necessidade de realizar uma limpeza constante do cesto. Chave prefiltro fornecida de série com cada bomba que permite a abertura da tampa sem esforço e com grande comodidade, já que pode ser agarrada com as duas mãos.

Buy online at www.automatedenvironmentalsystems.co.uk

DE

Anwendungen

Selbstansaugende Elektropumpe für Schwimmbecken, mit eingebautem großen Vorfilter, der, abgesehen von seinen ausgezeichneten hydraulischen Eigenschaften, eine hohe Filterqualität besitzt.

Filter mit durchsichtigem Deckel aus Polycarbonat, um den Inhalt des Vorfilters besser beobachten zu können. Eine elektrische Verbindung mit dem Wasser ist ausgeschlossen, da kein Teil des Motors mit dem Wasser in Berührung kommt. Enthält serienmäßigen Schlüssel, um den Vorfilterdeckel mühelos öffnen zu können.

Herstellungsdaten

Pumpenkörper, Pumpenkörperdeckel, Verteiler und Schlüssel aus Polypropylen, widerstandsfähig gegen die chemischen Produkte der Schwimmbecken und mit Glasfaser verstärkt garantiert dies eine lange Haltbarkeit. Achse aus rostfreiem Edelstahl AISI-316. Turbine aus Noryl. **Mechanischer Verschluss aus AISI-316.** Verschraubung aus rostfreiem Edelstahl AISI 304.

Die Pumpe erlaubt zwei Anschlussarten:

- 2" innengewinde
- PVC-Rohr Ø 63 zum Verleimen

Motor

Asynchroner Motor, luftdicht verschlossen. Schutzgrad IP-55. 50-60 Hz. Isolierung Klasse F. Die Kugellager des Motors sind dauerhaft geschmiert und wurden ausgewählt, um eine lange Lebensdauer und einen niedrigen Geräuschpegel zu garantieren. Maximale Wassertemperatur: +40°C.

КГ

Применение

Самовсасывающий электронасос для бассейнов, со встроенным крупногабаритным фильтром предварительной очистки, который помимо великолепных гидравлических свойств также обладает и высокими фильтрационными свойствами.

Фильтр с прозрачной крышкой из поликарбоната, обеспечивающей свободное наблюдение за внутренней полостью сетки фильтра предварительной очистки. Исключена возможность контакта электричества с водой, благодаря тому, что ни одна из частей мотора не соприкасается с накачиваемой жидкостью. В комплект поставки входит стандартный замок, позволяющий открывать крышку фильтра предварительной очистки без дополнительных усилий.

Характеристики конструкции

Корпус насоса, крышка корпуса насоса, диффузор и замок из полипропилена, устойчивого к воздействию химических продуктов, используемых в бассейнах, и армированного стекловолокном, что гарантирует долговечность насоса. Вал из нержавеющей стали марки AISI-316. Рабочее колесо марки Noryl. **Механический затвор из углерода и нержавеющей стали марки AISI-316.** Болты с гайками из нержавеющей стали марк и AISI 304.

Конструкция насоса допускает два типа соединения:
-Соединение с внутренней резьбой размером 2"
-Соединение для склеивания трубы из ПВХ Ø 63.

Двигатель

Асинхронный двигатель, закрытой конструкции, с внешним обдувом. Степень защиты IP-55, 50 - 60 Hz. Изоляция класса F. Подшипники двигателя с постоянной смазкой, специально отобранные с целью обеспечения долговечности и бесшумности функционирования. Максимальная температура воды: +40°C.

PT

Aplicações

Electrobombas auto-aspirantes para piscinas, com pré-filtro incorporado de grandes dimensões, que junto com as excelentes características hidráulicas produz uma altíssima capacidade de filtração. Filtro com tampa transparente de polycarbonato que permite observar facilmente o interior do cesto pré-filtro.

Impossibilidade de comunicação eléctrica com a água, já que nenhuma parte do motor entra em contacto com a água.

Incorporam de série uma chave para a abertura da tampa pré-filtro sem esforço.

Características de Construção

Corpo bomba, tampa corpo bomba, difusor e chave de abertura de polipropileno, resistente aos produtos químicos das piscinas e reforçado com fibra de vidro para garantir uma excelente durabilidade. Turbina de Noryl. Eixo de aço Inoxidável AISI-316. **Fecho mecânico de aço inoxidável AISI- 316.** Parafusos de Aço Inoxidável AISI 304. Parafusos de Aço Inoxidável AISI 304.

Ligação de aspiração e de impulsão

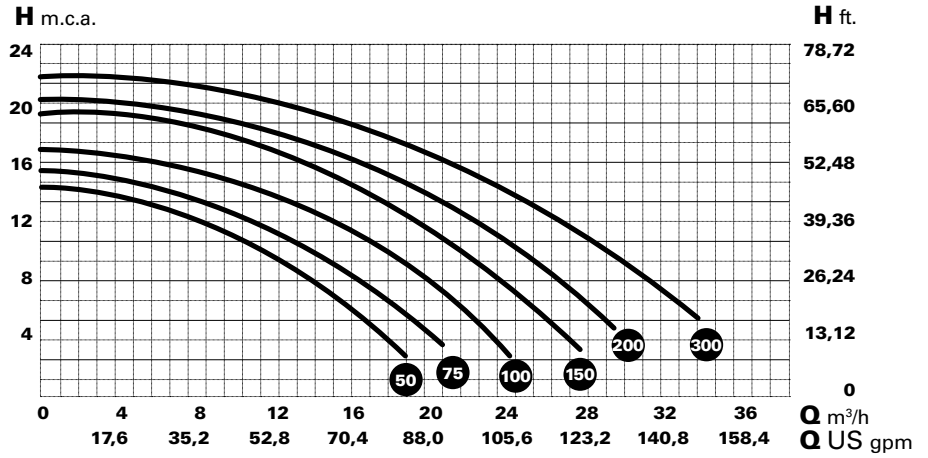
- Rosca interna de 2"
- Tubo PVC Ø 63 para encolar.

Motor

Motor assíncrono, fechado de ventilação externa. Grau de protecção IP-55. 50-60 Hz. Isolamento classe F. Rolamentos do motor permanentemente lubrificados e seleccionados para garantir uma longa durabilidade e a ausência de ruídos. Temperatura máxima da água: +40°C.

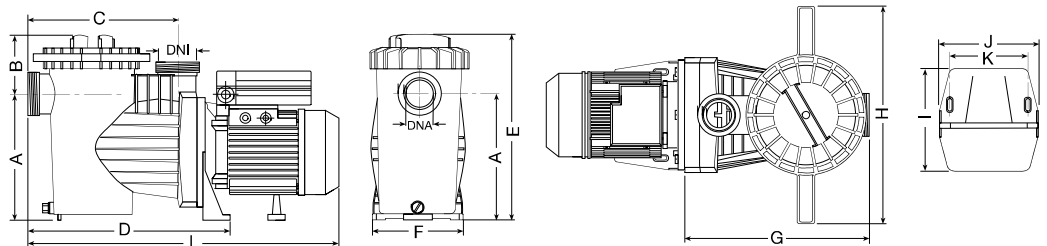
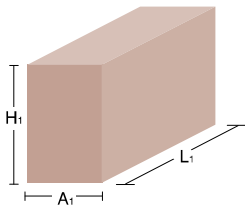
Winner

Technical data

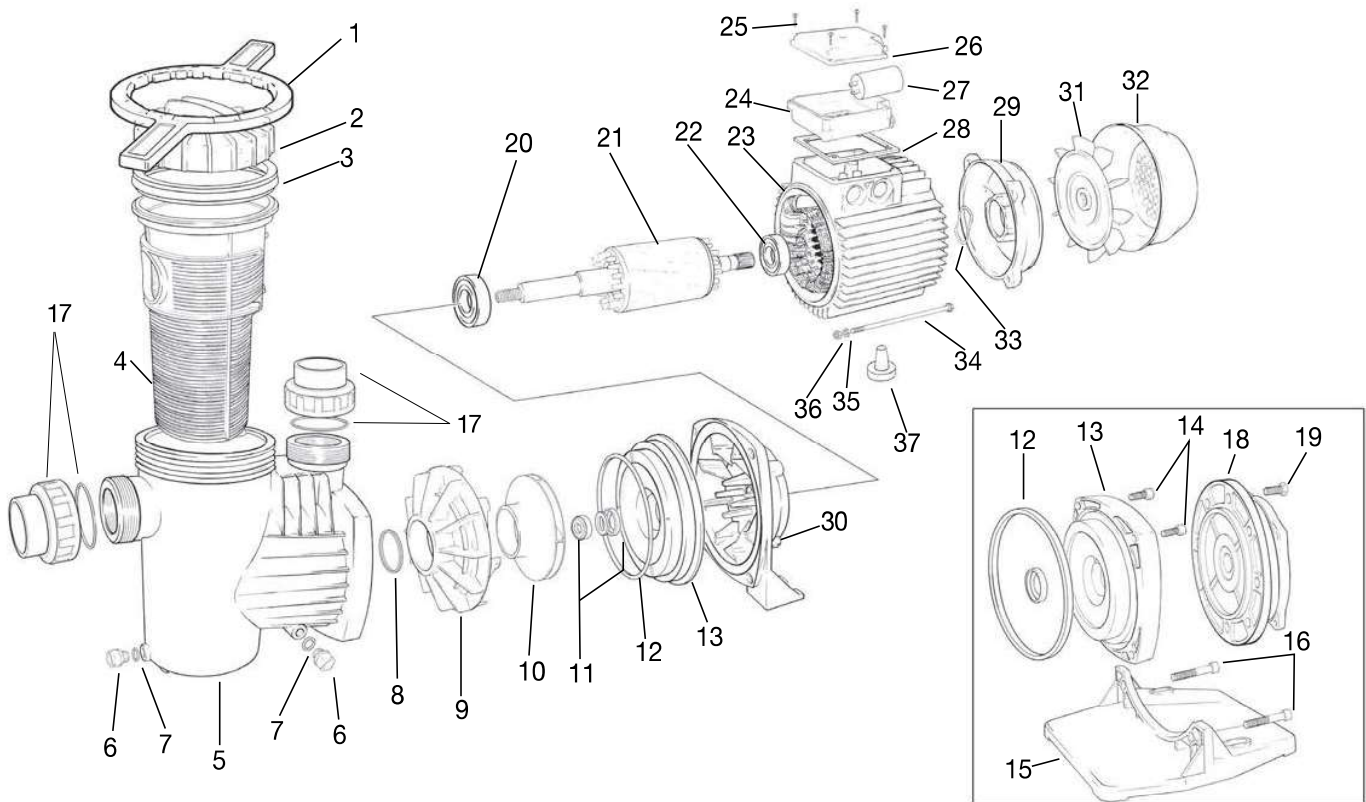


Tipo / Type	HP	KW	Cond. µF	A			Altura manométrica m.c.a. / Manometric height w.c.m.										Diámetro	
				II	III	III	4	6	8	10	12	14	16	18	21	DNA	DNI	
				230	230	400	Caudal m³/h / Flow m³/h											
WINNER 50 M WINNER 50 T	0,5	0,37	20	3,6	-	-	17,5	15,6	13,5	11,1	8,4	-	-	-	-	-	2" & Ø 63 PVC	
WINNER 75 M WINNER 75 T	0,75	0,55	20	4,75	-	-	19,5	18	15,7	13,5	10,8	7,9	-	-	-	-		
WINNER 100 M WINNER 100 T	1	0,75	25	5,5	-	-	23,2	21,1	19,7	18	15	12,3	8,7	-	-	-		
WINNER 150 M WINNER 150 T	1,5	1,1	30	7,3	-	-	27	25	23	21	19	17	13	10	-	-		
WINNER 200 M WINNER 200 T	2	1,5	40	9,2	-	-	-	28	26	24	21	18	14	12	-	-		
WINNER 300 M WINNER 300 T	3	2,2	40	12,2	-	-	-	32	30	29	27	23	20	15	12	-		
			-	-	8,6	5												

Datos embalage
Packaging data
Données d'emballage
Verpackungsdaten
данные об упаковке
Dados de embalagem



Tipo / Type	A	B	C	D	E	F	G	H	I	J	K	L	L1	A1	H1	DNA DNI	Neto Kg.	Bruto Kg.
WINNER 50 M WINNER 50 T	216	109	265	370	325	206	325	400	220	205	160	550	630	230	360	2"	11,7	12,7
WINNER 75 M WINNER 75 T	216	109	265	370	325	206	325	400	220	205	160	550	630	230	360	2"	11,9 11,5	12,9 12,5
WINNER 100 M WINNER 100 T	216	109	265	370	325	206	325	400	220	205	160	550	630	230	360	2"	13,1 12,9	14,1 13,9
WINNER 150 M WINNER 150 T	216	109	265	370	325	206	325	400	220	205	160	580	630	230	360	2"	15,5 13,9	16,5 14,9
WINNER 200 M WINNER 200 T	216	109	265	370	325	206	325	400	220	205	160	580	630	230	360	2"	17,1 14,9	18,1 15,9
WINNER 300 M WINNER 300 T	216	109	265	370	325	206	325	400	220	205	160	630	705	230	360	2"	21 17,4	22 18,4



- 1 - LLAVE
- 2 - TAPA PREFILTRO
- 3 - JUNTA PREFILTRO
- 4 - CESTO PREFILTRO
- 5 - CUERPO BOMBA
- 6 - TAPÓN DESAGÜE
- 7 - JUNTA TAPÓN DESAGÜE
- 8 - JUNTA DIFUSOR
- 9 - DIFUSOR
- 10 - TURBINA
- 11 - CIERRE MECÁNICO
- 12 - JUNTA CUERPO BOMBA
- 13 - DISCO PORTASELLO
- 14 - TORNILLO SUPERIOR FIJACIÓN CUERPO
- 15 - BASE BOMBA
- 16 - TORNILLO FIJACIÓN BASE
- 17 - KIT RACORES + JUNTAS
- 18 - TAPA DELANTERA MOTOR
- 19 - TORNILLO FIJACIÓN MOTOR
- 20 - RODAMIENTO DELANTERO
- 21 - ROTOR CON EJE
- 22 - RODAMIENTO TRASERO
- 23 - ESTATOR MOTOR + CARCASA
- 24 - CAJA BORNES
- 25 - TORNILLO TAPA CAJA BORNES
- 26 - TAPA CAJA BORNES
- 27 - CONDENSADOR
- 28 - JUNTA CAJA BORNES
- 29 - TAPA TRASERA MOTOR
- 30 - SOPORTE BOMBA
- 31 - VENTILADOR
- 32 - TAPA VENTILADOR
- 33 - ARANDELA LASAJE
- 34 - ESPÁRRAGO MOTOR
- 35 - ARANDELA ESPÁRRAGO
- 36 - TUERCA ESPÁRRAGO
- 37 - PIE MOTOR

- 1 - KEY
- 2 - PRE-FILTER COVER
- 3 - PRE-FILTER JOINT
- 4 - PANIER PRÉFILTRE
- 5 - PUMP BODY
- 6 - DRAINING PLUG
- 7 - DRAINING PLUG O-RING
- 8 - DIFUSER JOINT
- 9 - DIFUSER
- 10 - IMPELLER
- 11 - MECHANICAL SEAL
- 12 - PUMP BODY LID O-RING
- 13 - PUMP BODY LID
- 14 - SUPERIOR PUMP BODY SECURING SCREW
- 15 - PUMP BASE
- 16 - PUMP BASE SECURING SCREW
- 17 - RACORD KIT + JOINTS
- 18 - FRONT MOTOR COVER
- 19 - MOTOR SECURING SCREW
- 20 - FRONT BALL BEARING
- 21 - SHAFT WITH ROTOR
- 22 - BACK BALL BEARING
- 23 - STATOR MOTOR + CARCASA
- 24 - BOÎTE BORNES
- 25 - VIS COUVERCLE BOÎTE BORNES
- 26 - COUVERCLE BOÎTE BORNES
- 27 - CONDENSATEUR
- 28 - JOINT BOÎTE BORNES
- 29 - COUVERCLE ARRIÈRE MOTEUR
- 30 - SUPPORT POMPE
- 31 - FAN
- 32 - COUVERCLE VENTILATEUR
- 33 - RONDELLE DE BUTÉE
- 34 - GOIJON FILETÉ MOTEUR
- 35 - RONDELLE GOIJON FILETÉ
- 36 - TIE ROD WASHER
- 37 - TIE ROD NUT

- 1 - CLÉ DU COUVERCLE
- 2 - COUVERCLE PRÉFILTRE
- 3 - JOINT PRÉFILTRE
- 4 - PANIER PRÉFILTRE
- 5 - CORPS POMPE
- 6 - BOUCHON VIDANGE
- 7 - JOINT BOUCHON VIDANGE
- 8 - JOINT DIFUSEUR
- 9 - DIFUSEUR
- 10 - TURBINE
- 11 - FERMETURE MÉCANIQUE
- 12 - JOINT CORPS POMPE
- 13 - COUVERCLE CORPS POMPE
- 14 - VIS SUPÉRIEURE FIXATION CORPS
- 15 - BASE POMPE
- 16 - VIS FIXATION BASE
- 17 - KIT DE RACORDS + JOINTS
- 18 - COUVERCLE AVANT MOTEUR
- 19 - VIS FIXATION MOTEUR
- 20 - ROULEMENT AVANT
- 21 - ROTOR AVEC AXE
- 22 - ROULEMENT ARRIÈRE
- 23 - STATOR MOTEUR + CARCASSE
- 24 - BOÎTE BORNES
- 25 - VIS COUVERCLE BOÎTE BORNES
- 26 - COUVERCLE BOÎTE BORNES
- 27 - CONDENSATEUR
- 28 - JOINT BOÎTE BORNES
- 29 - COUVERCLE ARRIÈRE MOTEUR
- 30 - SUPPORT POMPE
- 31 - VENTILATEUR
- 32 - COUVERCLE VENTILATEUR
- 33 - RONDELLE DE BUTÉE
- 34 - GOIJON FILETÉ MOTEUR
- 35 - RONDELLE GOIJON FILETÉ
- 36 - ÉCROU GOIJON FILETÉ
- 37 - PIED MOTEUR

- 1 - ÖFFNUNGSSCHLÜSSEL
- 2 - VORFILTERDECKEL
- 3 - VORFILTERDICHTUNG
- 4 - VORFILTERKORB
- 5 - PUMPENKÖRPER
- 6 - ENTLERUNGSSCHRAUBE
- 7 - DICHTUNG
- 8 - ENTLERUNGSSCHRAUBE
- 9 - VERTEILER
- 10 - PUMPENLAUFRAD
- 11 - MECHANISCHE ABDICHTUNG
- 12 - PUMPENKÖRPERDICHTUNG
- 13 - PUMPENKÖRPERDECKEL
- 14 - OBERE BEFESTIGUNGSSCHRAUBE
- 15 - PUMPENFUSS
- 16 - BEFESTIGUNGSSCHRAUBE
- 17 - KUPPLINGEN KIT
- 18 - VORDERER LAGER
- 19 - ROTOR MIT WELLE
- 20 - HINTERES LAGER
- 21 - HALTERUNG MOTOR + GEHÄUSE
- 22 - KLEMMENKASTEN
- 23 - SCHRAUBEN
- 24 - KLEMMENKASTENDECKEL
- 25 - KLEMMENKASTENDECKEL
- 26 - KLEMMENKASTENDICHTUNG
- 27 - HINTERER MOTORDECKEL
- 28 - HALTERUNG KÖRPER PUMPE
- 29 - LÜFTER
- 30 - LÜFTERDECKEL
- 31 - SICHERUNGSSCHEIBE
- 32 - MOTORBOLZEN
- 33 - SCHEIBE FÜR BOLZEN
- 34 - MUTTER FÜR BOLZEN
- 35 - MOTOR FOOT

- 1 - КЛЮЧ
- 2 - КРЫШКА ФИЛЬТРА ПРЕДВАРИТЕЛЬНОЙ ОЧИСТКИ
- 3 - СОЕДИНЕНИЕ ФИЛЬТРА ПРЕДВАРИТЕЛЬНОЙ ОЧИСТКИ
- 4 - СЕТКА ФИЛЬТРА ПРЕДВАРИТЕЛЬНОЙ ОЧИСТКИ
- 5 - КОРПУС НАСОСА
- 6 - СПИВНАЯ ПРОБКА
- 7 - ТОРИОНАЛЬНАЯ ПРОКЛАДКА СПИВНОЙ ПРОБКИ
- 8 - СОЕДИНЕНИЕ ДИФУЗОРА
- 9 - ДИФУЗОР
- 10 - КРЫЛЬЧАТКА
- 11 - МЕХАНИЧЕСКОЕ УПЛОТНЕНИЕ
- 12 - ТОРИОНАЛЬНАЯ ПРОКЛАДКА КРЫШКИ КОРПУСА НАСОСА
- 13 - КРЫШКА КОРПУСА НАСОСА
- 14 - ВЕРХНИЙ КРЕПЕЖНЫЙ ВИНТ КОРПУСА НАСОСА
- 15 - СТАНИНА НАСОСА
- 16 - КРЕПЕЖНЫЙ ВИНТ СТАНИНЫ НАСОСА
- 17 - КОМПЛЕКТ + УПЛОТНИТЕЛЬНОЕ КОЛЬЦО И ПЛИНГОВ
- 18 - ПЕРЕДНЯЯ КРЫШКА ДВИГАТЕЛЯ
- 19 - КРЕПЕЖНЫЙ ВИНТ ДВИГАТЕЛЯ
- 20 - ПЕРЕДНИЙ ШАРИКОВЫЙ ПОДШИПНИК
- 21 - ВАЛ С РОТОРОМ
- 22 - ЗАДНИЙ ШАРИКОВЫЙ ПОДШИПНИК
- 23 - КОРПУС ДВИГАТЕЛЯ
- 24 - РАСПРЕДЕЛИТЕЛЬНАЯ КОРОБКА
- 25 - ВИНТ РАСПРЕДЕЛИТЕЛЬНОЙ КОРОБКИ
- 26 - КРЫШКА РАСПРЕДЕЛИТЕЛЬНОЙ КОРОБКИ
- 27 - КОНДЕНСАТОР
- 28 - ПРОКЛАДКА РАСПРЕДЕЛИТЕЛЬНОЙ КОРОБКИ
- 29 - ЗАДНЯЯ КРЫШКА ДВИГАТЕЛЯ
- 30 - ОПОРА НАСОСА
- 31 - ВЕНТИЛЯТОР
- 32 - КРЫШКА ВЕНТИЛЯТОРА
- 33 - ВПОРНАЯ ШАЙБА
- 34 - ТЯГА
- 35 - ШАЙБА ТЯГИ
- 36 - ГАЙКА ТЯГИ
- 37 - ДВИГАТЕЛЬ НА ПАЛКАХ

- 1 - CHAVE PRÉ-FILTRO
- 2 - TAMPÁ PRÉ-FILTRO
- 3 - JUNTA PRÉ-FILTRO
- 4 - CESTO PRÉ-FILTRO
- 5 - CORPO BOMBA
- 6 - TAMPÃO DESCARGA
- 7 - JUNTA TAMPÃO DESCARGA
- 8 - JUNTA DIFUSOR
- 9 - DIFUSOR
- 10 - TURBINA
- 11 - FECHO MECÂNICO
- 12 - JUNTA CORPO BOMBA
- 13 - TAMPÁ CORPO BOMBA
- 14 - PARAFUSO SUPERIOR FIXAÇÃO CORPO
- 15 - BASE BOMBA
- 16 - PARAFUSO FIXAÇÃO BASE
- 17 - KIT DE ACOPLAMENTOS
- 18 - TAMPÁ DIANTEIRA MOTOR
- 19 - PARAFUSO FIXAÇÃO MOTOR
- 20 - ROLAMENTO DIANTEIRO
- 21 - ROTOR COM EIXO
- 22 - ROLAMENTO TRASEIRO
- 23 - ESTATOR MOTOR + CARCAÇA
- 24 - CAIXA BORNES
- 25 - PARAFUSO TAMPÁ CAIXA BORNES
- 26 - TAMPÁ CAIXA BORNES
- 27 - CONDENSADOR
- 28 - JUNTA CAIXA BORNES
- 29 - TAMPÁ TRASEIRA MOTOR
- 30 - SUPORTE BOMBA
- 31 - VENTILADORA
- 32 - TAMPÁ VENTILADORA
- 33 - ANILHA LASAJE
- 34 - CAVILHA MOTOR
- 35 - ANILHA CAVILHA
- 36 - PORCA CAVILHA
- 37 - PÉ MOTOR