

# Optima

Self priming pump  
for swimming pools



Buy online at [www.automatedenvironmentalsystems.co.uk](http://www.automatedenvironmentalsystems.co.uk)

ES

## Aplicaciones

Electrobomba autoaspirante para piscinas, con prefiltro incorporado de grandes dimensiones, que junto a las excelentes prestaciones hidráulicas que ofrece, genera una altísima capacidad de filtración.

Filtro con tapa transparente en policarbonato que permite observar fácilmente el interior del cesto prefiltro. Imposibilidad de comunicación eléctrica con el agua, ya que ninguna parte del motor tiene contacto con el líquido bombeado.

## Características Constructivas

Cuerpobomba, disco portasello y difusor en polipropileno resistente a los productos químicos de las piscinas y reforzado con fibra de vidrio garantizando una excelente duración.

Eje en acero inoxidable AISI-316. Turbina en Noryl. Tapa transparente en policarbonato con sistema de cierre mediante pomos. Base soporte en aluminio de alta resistencia. **Cierre mecánico en carbón-cerámica y acero inoxidable AISI 316.** Tornillería en Acero Inoxidable AISI 304.

La bomba permite dos tipos de conexiones:  
- Conexión rosca-hembra de 11/2"  
- Conexión para tubo de PVC de Ø 50 para encolar.

## Motor

Motor asincrónico, cerrado de ventilación externa. Grado de protección IP-55. 50 Hz (bajo demanda 60 Hz). Aislamiento clase F. Rodamientos de motor lubricados de por vida, y seleccionados para garantizar larga duración y silenciosidad. Máxima temperatura del agua: +40°C.

EN

## Applications

Electrical self priming pump for pools with large pre-filter, which, together with its excellent hydraulic performance, gives a very large filtering capacity.

A filter with a transparent, polycarbonate lid that easily allows inspection of the interior of the pre-filter sieve.

No possible electrical contact with the water as no part of the motor is in open to it.

## Constructive Characteristics

Pump body, pump body lid and diffuser in polypropylene, resistant to the chemical products in pools and reinforced with glass fibre, guaranteeing excellent duration.

Shaft in stainless steel AISI-316. Noryl impeller. Transparent lid in polycarbonate. Support-base in aluminium.

**Mechanical seal in carbon-ceramic and Stainless Steel AISI 316.** Bolts in AISI 304 Stainless Steel.

The pumps allows two possible connections:  
- Female threat of 11/2"  
- Connection for PVC pipe Ø 50 to glue.

## Motor

Standard asynchronous motor, sealed from external ventilation. Protection IP-55. 50 Hz. (on request 60 Hz). Class F insulation. Motor bearings greased for life and selected to ensure long duration and silent working. Maximum water temperature: +40°C.

FR

## Applications

Pompe électrique auto-aspirante pour piscines, avec préfiltre incorporé de grandes dimensions qui génère, grâce à ses excellentes prestations hydrauliques, une très grande capacité de filtration.

Filtre avec couvercle transparent en polycarbonate permettant d'observer facilement l'intérieur du panier de préfiltrage.

Communication électrique impossible avec l'eau, car aucune partie du moteur n'est en contact avec l'eau.

## Caractéristiques des composants

Le corps de la pompe, le couvercle du corps et le diffuseur sont en polypropylène, résistant aux produits chimiques des piscines et renforcé avec de la fibre de verre garantissant une excellente durée de vie. L'axe est en acier inoxydable AISI-316. Turbine en Noryl. Base support en aluminium. **Fermeture mécanique en carbone-céramique et acier inoxydable AISI 316.** Visserie en acier inoxydable AISI 304.

**Fermeture mécanique en carbone-céramique et acier inoxydable AISI 316.** Visserie en acier inoxydable AISI 304.

La connexion de la pompe est :  
- Connexion femelle à vis 11/2"  
- Connexion pour tube du PVC Ø 50 encolle.

## Moteur

Asynchrone fermé, à ventilation externe. Degré de protection IP-55. 50 Hz (à la demande 60 Hz). Isolation classe F. Les roulements du moteur sont lubrifiés à vie et sélectionnés pour garantir une longue durée de vie et un fonctionnement silencieux. Température maximale de l'eau: +40°C.



Cesto prefiltro de gran volumen para ofrecer una calidad de filtrado muy elevada y a su vez no requerir una limpieza constante del cesto.

Large volume pre-filter sieve to be able to offer high quality filtering and not require the sieve to be cleaned constantly when the pool is excessively dirty.

Panier de préfiltrage de grand volume pour offrir une qualité de filtrage très élevée sans besoin d'un nettoyage constant du panier lorsqu'il y a trop de saleté dans la piscine.

Großer Vorfilterkorb, um eine hervorragende Filterqualität zu garantieren und gleichzeitig nicht permanent den Filter reinigen zu müssen, wenn das Schwimmbecken gerade sehr verschmutzt ist.

Сетка фильтра предварительной очистки большого объема, обеспечивающая высококачественную фильтрацию и не нуждающаяся в постоянной чистке.

Cesto pré-filtro de grande volume para poder oferecer uma qualidade de filtração elevada e sem necessidade de realizar uma limpeza constante do cesto.



DE

KG

PT

#### Anwendungen

Selbstansaugende Elektropumpe für Schwimmbecken, mit eingebautem großen Vorfilter, der, abgesehen von seinen ausgezeichneten hydraulischen Eigenschaften, eine hohe Filterqualität besitzt.

Filter mit durchsichtigem Deckel aus Polycarbonat, um den Inhalt des Vorfilters besser beobachten zu können. Eine elektrische Verbindung mit dem Wasser ist ausgeschlossen, da kein Teil des Motors mit dem Wasser in Berührung kommt.

#### Herstellungsdaten

Pumpenkörper, Deckel des Pumpenkörpers und Verteiler aus Polypropylen, widerstandsfähig gegen die chemischen Produkte der Schwimmbecken und mit Glasfaser verstärkt garantiert dies eine lange Haltbarkeit.

Achse aus rostfreiem Edelstahl AISI 316. Turbine aus Noryl. Pumpenfuß-Halterung aus Aluminium. **Mechanischer Verschluss aus Karbon-Keramik und rostfreiem Edelstahl AISI 316.** Verschraubung aus rostfreiem Edelstahl AISI 304.

Die Pumpe erlaubt zwei Anschlussarten:

- 1 1/2" innengewinde
- PVC-Rohr Ø 50 zum verleimen

#### Motor

Asynchroner Motor, luftdicht verschlossen. Schutzgrad IP-55. 50 Hz (falls gewünscht 60 Hz). Isolierung Klasse F. Die Kugellager des Motors sind dauerhaft geschmiert und wurden ausgewählt, um eine lange Lebensdauer und einen niedrigen Geräuschpegel zu garantieren. Maximale Wassertemperatur: +40°C.

#### Применение

Самовсасывающий электронасос для бассейнов, со встроенным крупногабаритным фильтром предварительной очистки, который помимо великолепных гидравлических свойств также обладает и высокими фильтрационными свойствами.

Фильтр с прозрачной крышкой из поликарбоната, обеспечивающей свободное наблюдение за внутренней полостью сетки фильтра предварительной очистки. Исключена возможность контакта электричества с водой, благодаря тому, что ни одна из частей мотора не соприкасается с накачиваемой жидкостью.

#### Характеристики конструкции

Корпус насоса, крышка корпуса насоса и диффузор изготовлены из полипропилена, устойчивого к воздействию химических продуктов, используемых в бассейнах, и армированного стекловолокном, что гарантирует долговечность насоса.

Вал из нержавеющей стали марки AISI-316. Рабочее колесо марки Noryl. Прозрачная крышка из поликарбоната с запирающим устройством в виде замков. Высокопрочная алюминиевая опорная рама. **Механический затвор из углеродной керамики и нержавеющей стали марки AISI 316.** Болты с гайками из нержавеющей стали AISI 304.

Конструкция насоса допускает два типа соединений:  
-Соединение с внутренней резьбой размером 1 1/2"  
-Соединение для склеивания трубы из ПВХ Ø 50.

#### Двигатель

Асинхронный двигатель, закрытой конструкции, с внешним обдувом. Степень защиты IP-55, 50 Hz (под заказ 60 Hz). Изоляция класса F. Подшипники двигателя с постоянной смазкой, специально отобраны и с целью обеспечения долговечности и бесшумности функционирования.

Максимальная температура воды: +40°C.

#### Aplicações

Electrobombas auto-aspirantes para piscinas, com pré-filtro incorporado de grandes dimensões, que junto com as excelentes características hidráulicas produz uma altíssima capacidade de filtração. Filtro com tampa transparente de polycarbonato que permite observar facilmente o interior do cesto pré-filtro. Impossibilidade de comunicação eléctrica com a água, já que nenhuma parte do motor entra em contacto com a água.

#### Características de Construção

Corpo bomba, tampa corpo bomba, difusor de polipropileno, resistente aos produtos químicos das piscinas e reforçado com fibra de vidro para garantir uma excelente durabilidade. Eixo de aço Inoxidável AISI-316. Turbina de Noryl. Base-suporte em alumínio. **Fecho mecânico de carvão-cerâmica e Aço Inoxidável AISI 316.** Parafusos de Aço Inoxidável AISI 304.

Ligação de aspiração e de impulsão

- Rosca interna de 1 1/2"
- Tubo PVC Ø 50 para encolar.

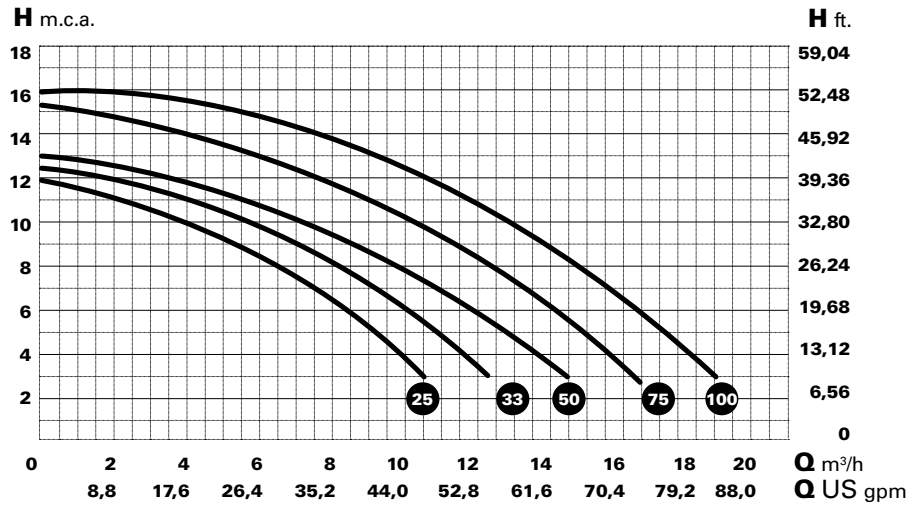
#### Motor

Motor assíncrono, fechado de ventilação externa. Grau de protecção IP-55. 50 Hz (sob pedido 60 Hz). Isolamento classe F. Rolamentos do motor permanentemente lubrificados e seleccionados para garantir uma longa durabilidade e a ausência de ruídos.

Temperatura máxima da água: +40°C.

# Optima

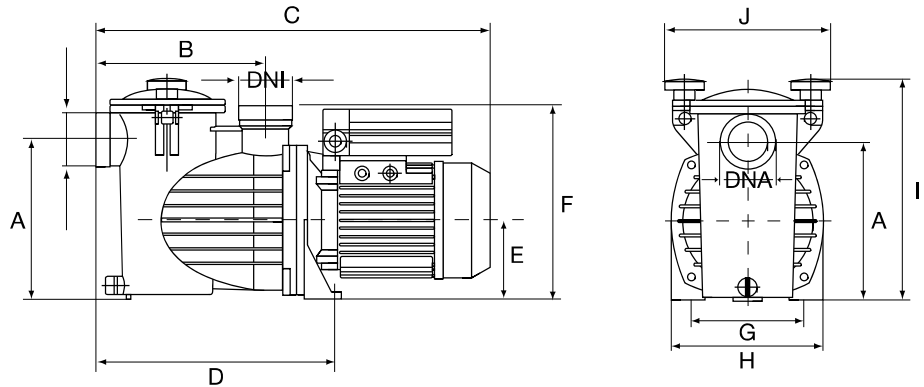
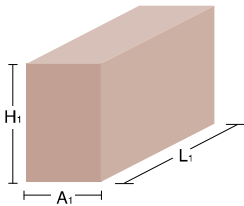
Technical data



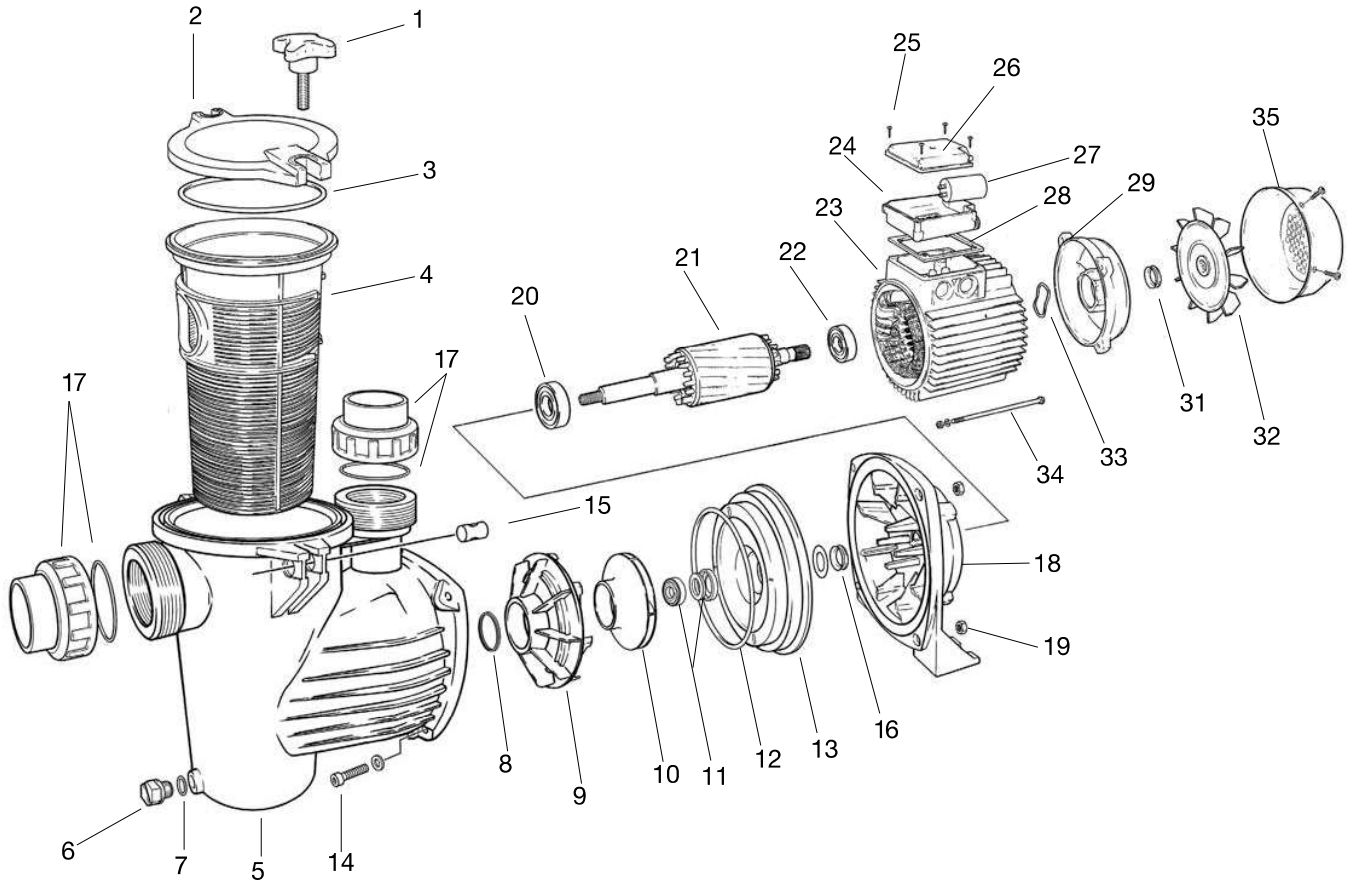
Tipo / Type	HP	KW	Cond. µF	A			Altura manométrica m.c.a. / Manometric height w.c.m.								Diámetro	
				II	III	III	4	6	8	10	11	12	13	14	DNA	DNI
OPTIMA 25 M OPTIMA 25 T	0,25	0,16	18	2,6	-	-	10	8	6	4	2,5	0,5	-	-	1 1/2" & Ø 50 PVC	
OPTIMA 33 M OPTIMA 33 T	0,33	0,25	18	2,9	-	-	12	10	8	5,5	4,6	2	-			
OPTIMA 50 M OPTIMA 50 T	0,5	0,37	18	3,3	-	-	14	12	10	7	6,5	5	-			
OPTIMA 75 M OPTIMA 75 T	0,75	0,55	20	3,8	-	-	16	15	12,5	10	9,3	8	6,6	4,2		
OPTIMA 100 M OPTIMA 100 T	0,95	0,70	20	4,2	-	-	18	16	15,3	13	12,1	10,5	9,7	7,6		

Buy online at [www.automatedenvironmentalsystems.co.uk](http://www.automatedenvironmentalsystems.co.uk)

Datos embalage  
Packaging data  
Données d'emballage  
Verpackungsdaten  
данные об упаковке  
Dados de embalagem



Tipo / Type	A	B	C	D	E	F	G	H	I	J	L1	A1	H1	DNA DNI	Neto Kg.	Bruto Kg.
OPTIMA 25 M OPTIMA 25 T	191	205	470	285	95	233	140	180	265	197	630	230	360	1 1/2"	8,5 9,8	9,5 10,8
OPTIMA 33 M OPTIMA 33 T	191	205	470	285	95	233	140	180	265	197	630	230	360	1 1/2"	8,5 9,8	9,5 10,8
OPTIMA 50 M OPTIMA 50 T	191	205	470	285	95	233	140	180	265	197	630	230	360	1 1/2"	8,5 9,8	9,5 10,8
OPTIMA 75 M OPTIMA 75 T	191	205	470	285	95	233	140	180	265	197	630	230	360	1 1/2"	9,9 9,8	10,9 10,8
OPTIMA 100 M OPTIMA 100 T	191	205	470	285	95	233	140	180	265	197	630	230	360	1 1/2"	9,9 9,8	10,9 10,8



1 - POMO  
2 - TAPA PREFILTRO  
3 - JUNTA PREFILTRO  
4 - CESTO PREFILTRO  
5 - CUERPO BOMBA  
6 - TAPÓN DESAGÜE  
7 - JUNTA TAPÓN DESAGÜE  
8 - JUNTA DIFUSOR  
9 - DIFUSOR  
10 - TURBINA  
11 - CIERRE MECÁNICO  
12 - JUNTA CUERPO BOMBA  
13 - DISCO PORTASELLO  
14 - TORNILLO FIJACIÓN CUERPO  
15 - CILINDRO PORTAPOMO  
16 - RETEN DELANTERO IP-55  
17 - KIT RACORES + JUNTAS  
18 - SOPORTE BOMBA  
19 - TUERCA FIJACIÓN CUERPO  
20 - RODAMIENTO DELANTERO  
21 - ROTOR CON EJE  
22 - RODAMIENTO TRASERO  
23 - ESTATOR MOTOR + CARCASA  
24 - CAJA BORNES  
25 - TORNILLO TAPA CAJA BORNES  
26 - TAPA CAJA BORNES  
27 - CONDENSADOR  
28 - JUNTA CAJA BORNES  
29 - TAPA TRASERA MOTOR  
31 - VENTILADOR  
32 - TAPA VENTILADOR  
33 - ARANDELA LASAJE  
34 - ESPÁRRAGO MOTOR  
35 - TORNILLO TAPA VENTILADOR

1 - PRE-FILTER HANDLE  
2 - PRE-FILTER COVER  
3 - JOINT PREFILTRE  
4 - PRE-FILTER BASKET  
5 - CORPS POMPE  
6 - DRAINING PLUG  
7 - JOINT TAPÓN VIDANGE  
8 - DIFUSER JOINT  
9 - DIFUSER  
10 - IMPPELLER  
11 - MECHANICAL SEAL  
12 - PUMP BODY LID O-RING  
13 - PUMP BODY LID  
14 - PUMP BODY SECURING SCREW  
15 - PRE-FILTER HANDLE CILINDRE  
16 - FRONT IP-55 PROTECTION SEAL  
17 - RACORD KIT + JOINTS  
18 - PUMP SUPPORT  
19 - PUMP BODY SECURING NUT  
20 - FRONT BALL BEARING  
21 - SHAFT WITH ROTOR  
22 - BACK BALL BEARING  
23 - MOTOR CASING  
24 - TERMINAL BOX  
25 - TERMINAL BOX SCREW  
26 - TERMINAL BOX COVER  
27 - CAPACITOR  
28 - TERMINAL BOX GASKET  
29 - BACK MOTOR COVER  
31 - FAN  
32 - FAN COVER  
33 - THRUST WASHER  
34 - TIE ROD  
35 - FAN COVER SCREW

1 - POIGNÉE PRÉFILTRE  
2 - COUVERCLE PRÉFILTRE  
3 - JOINT PRÉFILTRE  
4 - PANIER PRÉFILTRE  
5 - CORPS POMPE  
6 - BOUCHON VIDANGE  
7 - JOINT BOUCHON VIDANGE  
8 - JOINT DIFUSEUR  
9 - DIFUSEUR  
10 - TURBINE  
11 - FERMETURE MÉCANIQUE  
12 - JOINT CORPS POMPE  
13 - COUVERCLE CORPS POMPE  
14 - VIS FIXATION CORPS  
15 - POIGNÉE PRÉFILTRE CILINDRE  
16 - JOINT AVANT PROTECTION IP-55  
17 - KIT DE RACORDS + JOINTS  
18 - SUPPORT POMPE  
19 - ECROU FIXATION CORPS  
20 - ROULEMENT AVANT  
21 - ROTOR AVEC AXE  
22 - ROULEMENT ARRIÈRE  
23 - STATOR MOTEUR + CARCASSE  
24 - BOÎTE BORNES  
25 - VIS COUVERCLE BOÎTE BORNES  
26 - COUVERCLE BOÎTE BORNES  
27 - CONDENSATEUR  
28 - JOINT BOÎTE BORNES  
29 - COUVERCLE ARRIÈRE MOTEUR  
31 - VENTILATEUR  
32 - COUVERCLE VENTILATEUR  
33 - RONDELLE DE BUTÉE  
34 - GOUDON FILETÉ MOTEUR  
35 - VIS COUVERCLE VENTILATEUR

1 - KNOPF VORFILTER  
2 - VORFILTERDECKEL  
3 - VORFILTERDICHTUNG  
4 - VORFILTERKORB  
5 - PUMPENKÖRPER  
6 - ENTLERUNGSSCHRAUBE  
7 - DICHTUNG  
8 - VERTEILERDICHTUNG  
9 - VERTEILER  
10 - PUMPENLAUFRAD  
11 - MECHANISCHE ABDICHTUNG  
12 - PUMPENKÖRPERDICHTUNG  
13 - PUMPENKÖRPERDECKEL  
14 - OBERE BEFESTIGUNGSSCHRAUBE  
15 - KNOPF VORFILTER CILINDER  
16 - VORDERER DICHTRING  
17 - VORDERER DICHTRING  
18 - HALTERUNG KÖRPER PUMPE  
19 - SCHRAUBENMUTTER KÖRPER  
20 - VORDERER LAGER  
21 - ROTOR MIT WELLE  
22 - HINTERES LAGER  
23 - STATOR MOTOR + GEHÄUSE  
24 - KLEMMENKASTEN  
25 - SCHRAUBEN  
26 - KLEMMENKASTENDECKEL  
27 - KONDENSATOR  
28 - KLEMMENKASTENDICHTUNG  
29 - HINTERER MOTORDECKEL  
31 - LÜFTER  
32 - LÜFTERDECKEL  
33 - SICHERUNGSSCHIBE  
34 - MOTORBOLZEN  
35 - LÜFTERDECKEL SCHRAUBE

1 - РУЧКА ФИЛЬТРА ПРЕДВАРИТЕЛЬНОЙ ОЧИСТКИ  
2 - КРЫШКА ФИЛЬТРА ПРЕДВАРИТЕЛЬНОЙ ОЧИСТКИ  
3 - СОЕДИНЕНИЕ ФИЛЬТРА ПРЕДВАРИТЕЛЬНОЙ ОЧИСТКИ  
4 - СЕТКА ФИЛЬТРА ПРЕДВАРИТЕЛЬНОЙ ОЧИСТКИ  
5 - КОРПУС НАСОСА  
6 - СЛИВНАЯ ПРОВКА  
7 - ТОРЦОВАЯ ПРОКЛАДКА СЛИВНОЙ ПРОВКИ  
8 - СОЕДИНЕНИЕ ДИФУЗОРА  
9 - ДИФУЗОР  
10 - КРЫЛЬЯТКА  
11 - МЕХАНИЧЕСКОЕ УПЛОТНЕНИЕ  
12 - ТОРЦОВАЯ ПРОКЛАДКА КРЫШКИ КОРПУСА НАСОСА  
13 - КРЫШКА КОРПУСА НАСОСА  
14 - КРЕПЕЖНЫЙ ВИНТ КОРПУСА НАСОСА  
15 - ЦИЛИНДР РИ-КЛИ ФИЛЬТРА ПРЕДВАРИТЕЛЬНОЙ ОЧИСТКИ  
16 - ПЕРЕДНЯЯ ПРЕДОХРАНИТЕЛЬНАЯ ЗАЩЕЛКА IP-55  
17 - КОМПЛЕКТ УПЛОТНИТЕЛЬНОЕ КОЛЬЦО ВИНТОВ  
18 - ОПРА НАСОСА  
19 - КРЕПЕЖНАЯ ГАЙКА КОРПУСА НАСОСА  
20 - ПЕРЕДНИЙ ШАРИКОВЫЙ ПОДШИПНИК  
21 - ВАЛ С РОТОРОМ  
22 - ЗАДНИЙ ШАРИКОВЫЙ ПОДШИПНИК  
23 - КОРПУС ДВИГАТЕЛЯ  
24 - РАСПРЕДЕЛИТЕЛЬНАЯ КОРОБКА  
25 - ВИНТ РАСПРЕДЕЛИТЕЛЬНОЙ КОРОБКИ  
26 - КРЫШКА РАСПРЕДЕЛИТЕЛЬНОЙ КОРОБКИ  
27 - КОНДЕНСАТОР  
28 - ПРОКЛАДКА РАСПРЕДЕЛИТЕЛЬНОЙ КОРОБКИ  
29 - ЗАДНЯЯ КРЫШКА ДВИГАТЕЛЯ  
31 - ВЕНТИЛЯТОР  
32 - КРЫШКА ВЕНТИЛЯТОРА  
33 - УПОРНАЯ ШАЙБА  
34 - ТЯГА  
35 - ВИНТ КРЫШКИ ВЕНТИЛЯТОРА

1 - POMO PRÉ-FILTRO  
2 - TAMPÁ PRÉ-FILTRO  
3 - JUNTA PRÉ-FILTRO  
4 - CESTO PRÉ-FILTRO  
5 - CORPO BOMBA  
6 - TAMPÃO DESCARGA  
7 - JUNTA TAPÃO DESCARGA  
8 - JUNTA DIFUSOR  
9 - DIFUSOR  
10 - TURBINA  
11 - FECHO MECÁNICO  
12 - JUNTA CORPO BOMBA  
13 - TAMPÁ CORPO BOMBA  
14 - PARAFUSO FIXAÇÃO CORPO  
15 - CILINDRO PORTAPOMO  
16 - RETEM DIANTEIRO PROTEÇÃO IP-55  
17 - KIT DE ACOPLAMENTOS  
18 - SUPORTE BOMBA  
19 - PORTA FIXAÇÃO CORPO  
20 - ROLAMENTO DIANTEIRO  
21 - ROTOR COM EIXO  
22 - ROLAMENTO TRASEIRO  
23 - ESTATOR MOTOR + CARCASA  
24 - CAIXA BORNES  
25 - PARAFUSO TAMPÁ CAIXA BORNES  
26 - TAPA CAIXA BORNES  
27 - CONDENSADOR  
28 - JUNTA CAIXA BORNES  
29 - TAMPÁ TRASEIRA MOTOR  
31 - VENTOINHA  
32 - TAMPÁ VENTOINHA  
33 - ANILHA LASAJE  
34 - CAVILHA MOTOR  
35 - PARAFUSO TAPA VENTOINHA